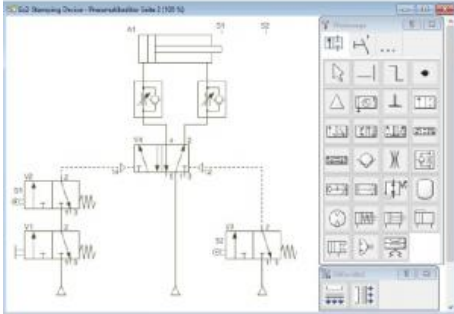


Date d'édition : 22.02.2025

Ref : EWTSCS-S-PN-S-01

FlowLab, Logiciel pour la création de circuits pneumatiques et plans GRAFCET

Licence mono poste pour centre de formation / Ecoles (en Anglais)



Développer et simuler des circuits pneumatiques et électro-pneumatiques.
Créer des plans GRAFCET pour les commandes et pour décrire les séquences opérationnelles.
Visualisation des processus pour l'exploitation / la surveillance des simulations, des commandes et des systèmes.

Éditeur pneumatique

Éditeur intuitif avec une vaste bibliothèque de composants pneumatiques et d'éléments électriques.

Simulation pneumatique

Tester le comportement des circuits pneumatiques dans la simulation ou connecter des éléments électropneumatiques réels.

GRAFCET

Description des séquences opérationnelles des circuits pneumatiques développés avec le GRAFCET.
Contrôles des systèmes et des circuits pneumatiques.
Surveillance et observation des processus de commandes dans la vue GRAFCET.

Visualisation de processus

Création d'images de processus pour la surveillance et l'exploitation de systèmes simulés ou réels.

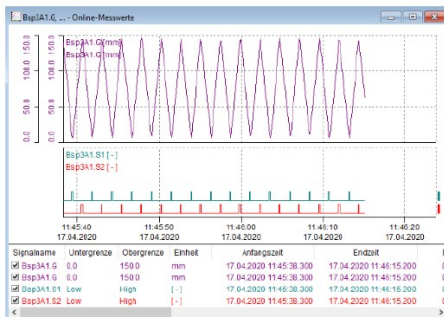
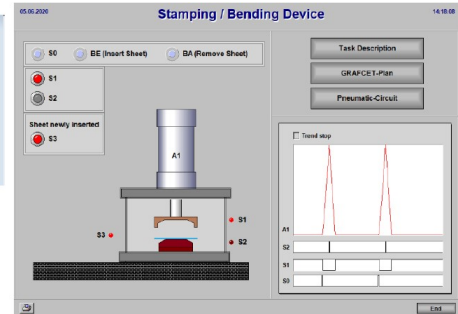
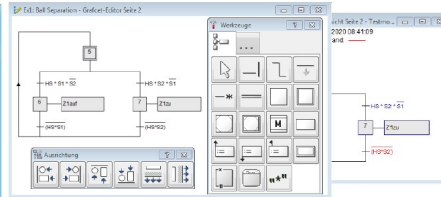
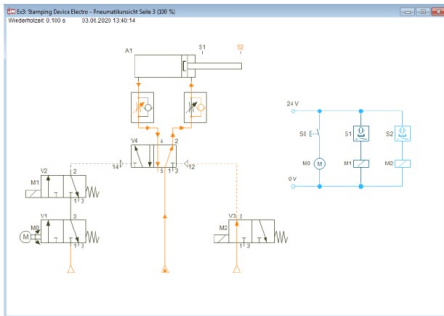
Acquisition et stockage des données

Acquisition, stockage et analyse de toutes les positions, états de commutation, pressions, etc. sous forme de valeurs mesurées.

Catégories / Arborescence

Techniques > Automatismes > Logiciels

Date d'édition : 22.02.2025





Systemes Didactiques s.a.r.l.

Equipement pour l'enseignement expérimental, scientifique et technique

Date d'édition : 22.02.2025