

Date d'édition : 22.01.2025

Ref : EWTSCS-S-LC2030W-1

Logiciel pour le LC2030 paramétrage, affichage, analyse
...

régulation avec Grafcet ou schémas logiques, avec
fonction simulation partie opérative (en anglais)



Utilisez le LC2030 Training pour vous former aux techniques de contrôle.
Étudiez le comportement de 6 boucles de contrôle différentes avec des contrôleurs standard.
Créez vos propres commandes à l'aide de GRAFCET et de plans logiques et testez-les sur le simulateur intégré du système réel.
Protocole MQTT intégré pour la connexion aux brokers, visualisation WEB (Industrie 4.0).

Utilisations possibles de la formation LC2030 :

- Connexion au poste de travail réel LC2030 (automatisation, contrôle).
- Travail avec le système simulé intégré (automatisation, contrôle)
- Connexion du système simulé à des automates ou des commandes via OPC UA

TP Régulation:

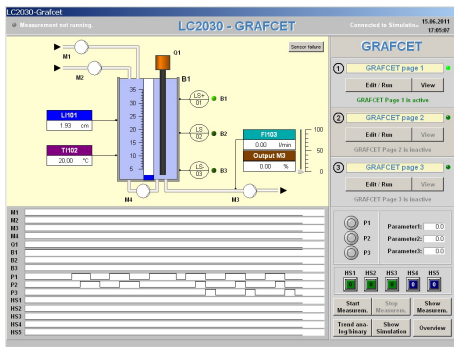
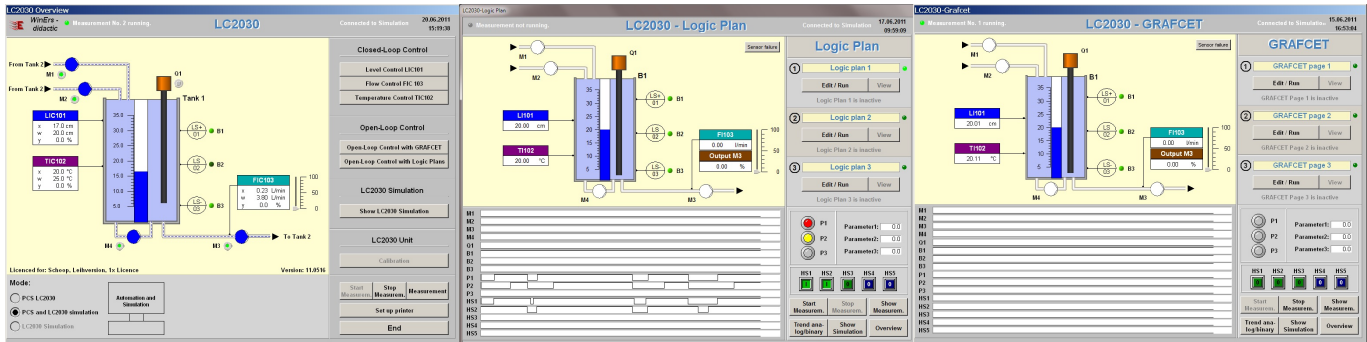
- Choix de l'une des boucles de régulations
- Sélection d'un régulateur (P, I, OI, PID, 2 points)
- Paramétrages du régulateur
- Enregistrement et analyse des courbes
- Optimisation du régulateur

TP automatisme:

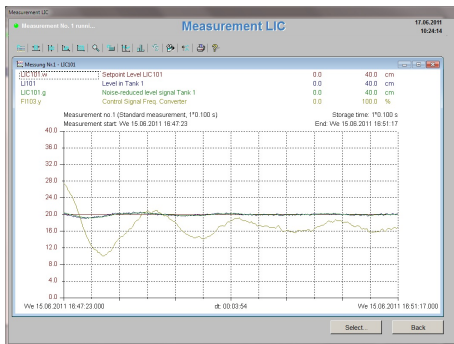
- Réalisation d'une commande par grafcet
- Réalisation d'une commande par schémas logiques
- Test avec la partie opérative
- Visualisation des étapes de commande

Possibilité de simuler la partie opérative LC2030

Date d'édition : 22.01.2025



Date d'édition : 22.01.2025



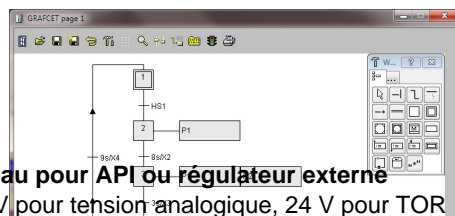
Date d'édition : 22.01.2025

Options

Ref : EWTSCS-LC2030

LC2030 Système de régulation de niveau pour API ou régulateur externe

Entrées sorties par douilles 4 mm, 0...10V pour tension analogique, 24 V pour TOR



Partie opérative pour la formation en contrôle et régulation.

6x boucles de régulation sont possibles (avec des options complémentaires, à commander avec le LC2030)

- Niveau avec pompe à débit réglable LC2030
- Débit avec pompe à débit réglable LC2030 avec option LC2030-FP
- Pression avec pompe à débit réglable LC2030 avec option LC2030-PC
- Niveau avec électrovanne proportionnelle LC2030 avec option LC2030-V
- Débit avec électrovanne proportionnelle LC2030 avec option LC2030-FV + LC2030-V
- Température LC2030 avec option LC2030-C + LC2030-OT

Pour les TP d'automatismes (contrôle-commande) vous avez à disposition:

SYSTEMES DIDACTIQUES s.a.r.l.

Savoie Hexapole - Actipole 3 - 242 Rue Maurice Herzog - F 73420 VIVIERS DU LAC

Tel : [+330456428070](tel:+330456428070) | Fax : [+330456428071](tel:+330456428071)

systemes-didactiques.fr



Date d'édition : 22.01.2025

4x pompes, 3x interrupteurs à flotteur, 3x interrupteurs, 2x boutons poussoir et 3x lampes (rouge, jaune, vert).

Avec le logiciel de contrôle de processus LC2030-Training et le module d'entrées-sorties (en option) vous pouvez:

- Étudier chaque circuit de commande avec des régulateurs standard (P, I, PI, PID, hystérésis) et les modifier librement.
- Enregistrer les réponses transitoires pour chaque boucle de régulation et les exploiter graphiquement.
- Développer vos propres commandes à l'aide d'un GRAFCET ou des schémas logiques et les tester sur le système.

Caractéristiques techniques:

- 1x cadre avec pupitre de commande avec entrées-Sorties,
- 2x réservoirs en verre acrylique 110 x 180 x 400 (P x L x H, en mm), environ 8 l
- 2x pompe, pompe centrifuge, max. Débit 270 l / h
- 2x vannes manuelles pour régler la Débit
- 3x interrupteurs à flotteur pour information du niveau
- 6x raccord rapide pour le raccordement de la pompe
- 1x raccord rapide avec tuyau pour Vider le réservoir
- 1x voyant de contrôle vert
- 1x Voyant de contrôle jaune
- 1x voyant de défaut rouge
- 3x interrupteurs de commande
- 2x boutons de commande
- 1x pompe à débit variable alimenter par un convertisseur (0-10 V), max. Débit 230 l / h,
- 1x convertisseur de fréquence pour commande de la pompe
- 1x capteur de pression pour Mesure de niveau (2-10V)

Entrées Sorties vue coté partie opérative (sur douilles 4 mm de sécurité)

Entrées analogiques: x2, 0...10V

FC1: Pompe

FC2: Electrovanne proportionnelle (si option)

Sortie analogiques: x5, 0...10V

L1: Niveau

F1: Débit (si option)

F2: Débit (si option)

T1: Température (si option)

P1: Pression (si option)

Entrée numériques: 8x, 24V

M1: Pompe

M2: Pompe

M3: Pompe

M4: Pompe (si option pour régulation température)

TC1: Résistance de chauffage (si option)

LS1: Lampe 1

LS2: Lampe 2

LS3: Lampe 3

Sortie Numériques: 8x, 24V

LS1: Niveau 1

LS2: Niveau 2

LS3: Niveau 3

HS1 Interrupteur 1

HS2: Interrupteur 2

HS3: Interrupteur 3

HS4: Bouton poussoir 1

SYSTEMES DIDACTIQUES s.a.r.l.

Savoie Hexapole - Actipole 3 - 242 Rue Maurice Herzog - F 73420 VIVIERS DU LAC

Tel : [+330456428070](tel:+330456428070) | Fax : [+330456428071](tel:+330456428071)
systemes-didactiques.fr



Systemes Didactiques s.a.r.l.

Equipement pour l'enseignement expérimental, scientifique et technique

Date d'édition : 22.01.2025

HS5: Bouton poussoir 1

Dimensions: 520x720x450 mm (Largeur x Hauteur x Profondeur)

Poids: 26 kg