

Date d'édition : 19.01.2025



Ref : EWTHOFCS-C500

**FCS-C500 Pile à combustible H2 PEM 500W, 24 cellules avec contrôleur**

**Electrovanne H2, Electrovanne purge, Interupteurs, Câbles, vis**

Tension de sortie stack: 14.4 V / 35 A, limite courant 42, tension minimum 12V

Tension d'alimentation: 13 V (+/-1V, 5 A

Alimentation auxiliaire (électrovannes, ventilateur) : 12 V

Alimentation hydrogène sec: 99.995 %, 0.45...0.55 bar

Température max: 65 °C

Température ambiante: 5...30 °C

Refroidissement par air

Dimensions stack, 13x26.8x12.25 cm / 3.4 kg

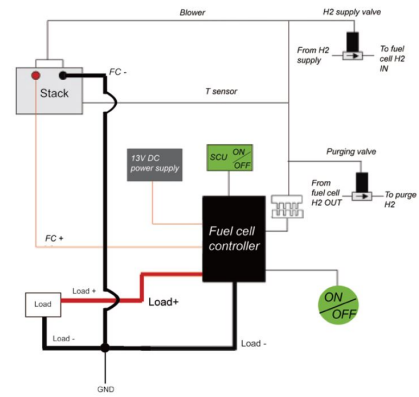
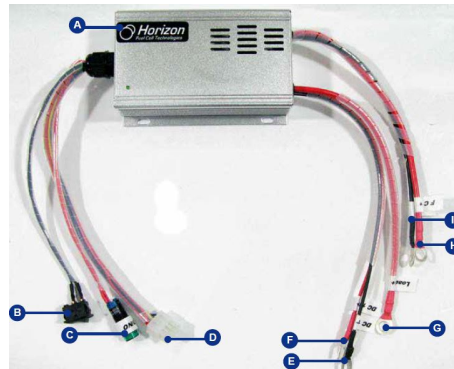
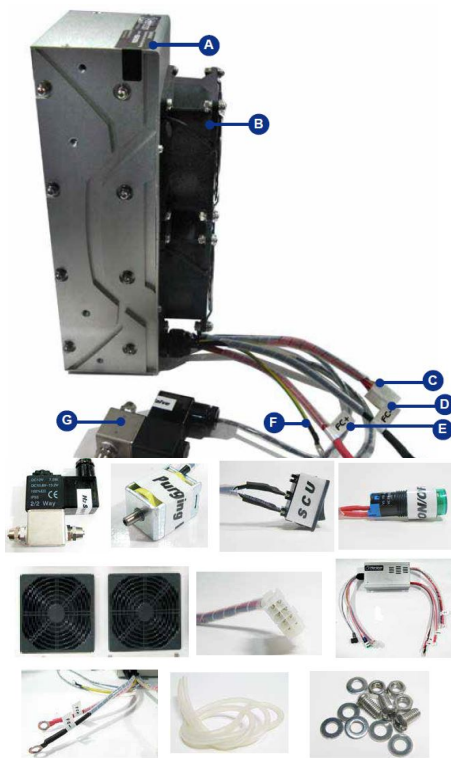
Contrôleur: 0.7kg

Documentation en anglais

## Catégories / Arborescence

Techniques > Energie Environnement > Piles à combustibles > Intégrations systèmes

Date d'édition : 19.01.2025





# Systemes Didactiques s.a.r.l.

Equipement pour l'enseignement expérimental, scientifique et technique

Date d'édition : 19.01.2025