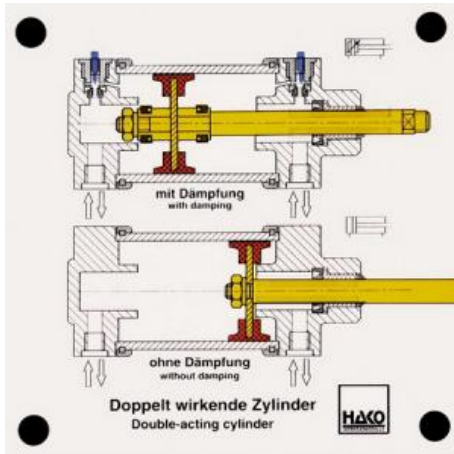


Date d'édition : 04.04.2025

Ref : EWTHA431

Maquette transparente: Vérins à double effet



Fonctionnement d'un vérin double effet sans amortissement.
Fonctionnement d'un vérin à double effet avec amortissement.
Les deux valves d'étranglement sont mobiles, ce qui permet de régler différentes intensités d'amortissement.

Catégories / Arborescence

Techniques > Automobile > Maquettes automobiles - Les bases

