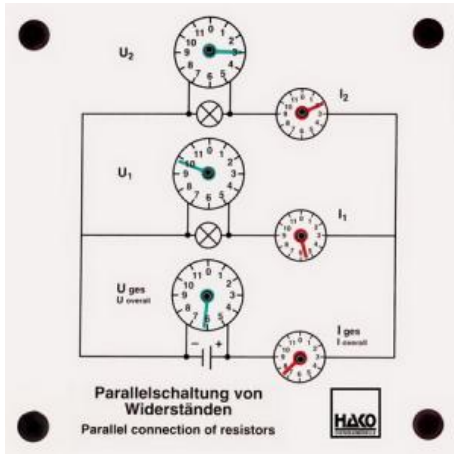


Date d'édition : 17.01.2025

Ref : EWTHA241

Maquette transparente: Mise en parallèle de résistances



Trois voltmètres et trois ampèremètres à aiguilles mobiles permettent de représenter l'évolution du courant et de la tension en cas de montage en parallèle de résistances.
Modèle d'exercice idéal.

Catégories / Arborescence

Techniques > Automobile > Maquettes automobiles - Les bases