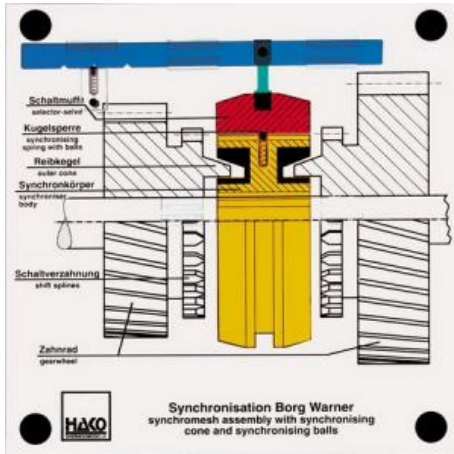


Date d'édition : 23.02.2025

Ref : EWTHA144

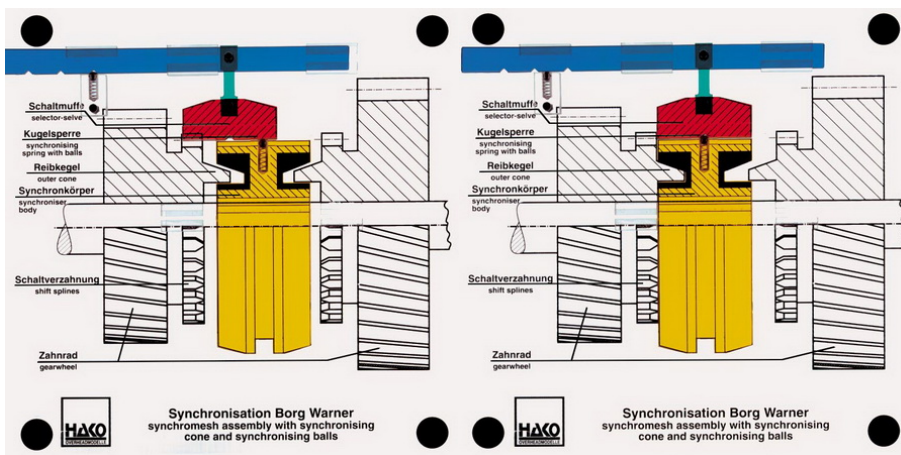
Maquette transparente: Synchronisation de la transmission



- Mouvement de la tige de commande avec fourchette de commande
- Entraînement du manchon de commande
- Synchronisation par friction
- Commutation du manchon de commande
- Fonctionnement du verrou à bille

Catégories / Arborescence

Techniques > Automobile > Maquettes automobiles - Les bases





Systemes Didactiques s.a.r.l.

Equipement pour l'enseignement expérimental, scientifique et technique

Date d'édition : 23.02.2025