

Date d'édition : 22.01.2025

Ref : EWTGUSE110.19

**SE 110.19 Étude de problèmes de stabilité simples
(Réf. 022.11019)**

**Détermination charge flambement avec différentes
conditions aux limites, Nécessite bâti SE 112**



Le flambement est un problème de stabilité qui survient dans la pratique lorsque des composants allongés sont soumis à une compression.

Un système stable retourne à sa position d'équilibre après une "défaillance", p. ex. en raison d'une contrainte de compression.

Si la contrainte de compression est trop élevée, cela entraîne une instabilité du système.

Le composant fléchit par compression, ce qui entraîne une défaillance.

La contrainte de compression critique pour laquelle le système est instable est appelée effort de flambement.

Un modèle simple de représentation des problèmes de stabilité consiste en une barre en deux parties à articulation élastique restant stable jusqu'à une certaine charge.

En cas de dépassement de l'effort de flambement, la barre fléchit brusquement, devenant ainsi instable.

Le SE 110.19 permet d'étudier des problèmes de stabilité simples sur une barre de flambement avec différentes conditions aux limites.

La barre de flambement se compose de deux pièces et d'une articulation centrale.

Une contrainte de compression est exercée sur la barre de flambement à l'aide d'un levier et de poids.

La charge progressive est déterminée avec précision à l'aide d'une échelle.

Différentes conditions aux limites, comme p. ex. l'articulation élastique ou la fixation élastique, peuvent être représentées dans les essais.

Deux ressorts de traction servent ici d'articulation élastique.

Dans le cas de la fixation élastique, un ressort à lames en acier est fixé dans l'articulation inférieure.

La longueur variable des ressorts à lames permet de réaliser divers degrés d'encastrement.

Les deux cas peuvent être combinés.

Un autre essai illustre l'influence des efforts tranchants additionnels.

Pour cela, un effort tranchant est exercé sur l'articulation dans la barre de flambement à l'aide d'un câble et des poids.

Dans tous les essais, la barre de flambement est chargée jusqu'à ce qu'elle atteigne une position instable.

Le bras de levier au niveau duquel la barre de flambement fléchit (par compression) est détecté au niveau de l'échelle, puis l'effort de flambement est déterminé.

Les pièces d'essai sont logées de manière claire et protégées dans un système de rangement.

L'ensemble du montage expérimental est monté dans le bâti SE 112.

Contenu didactique / Essais

- détermination de l'effort de flambement pour:
 - articulation élastique
 - fixation élastique
- étude du flambement sous l'influence
 - efforts tranchants additionnels
 - de la pré-déformation

SYSTEMES DIDACTIQUES s.a.r.l.

Savoie Hexapole - Actipole 3 - 242 Rue Maurice Herzog - F 73420 VIVIERS DU LAC

Tel : [+330456428070](tel:+330456428070) | Fax : [+330456428071](tel:+330456428071)

systemes-didactiques.fr



Date d'édition : 22.01.2025

Les grandes lignes

- représentation de problèmes de stabilité simples au niveau de la barre de flambement
- détermination de la charge de flambement avec différentes conditions aux limites
- charge progressive de la barre de flambement

Les caractéristiques techniques

Barre de flambement en deux parties avec articulation axiale

- l_{xh}: 20x20mm
- longueur: 2x250mm
- appui: rotulée aux deux bouts

Articulation élastique

- 2 ressorts de traction, rigidité: 2N/mm
- bras de levier: 50mm

Fixation élastique avec ressorts à lames en acier

- longueur: 500mm
- section: 10x2mm
- moment d'inertie: 6,66mm⁴
- module d'élasticité: 205000N/mm²

Plage de force de compression: 25...120N

Effort tranchant: 0...20N

Levier de charge, rapport de levier: 1:2...1:5

Poids

- 2x 1N (suspenste)
- 8x 1N
- 6x 5N

Dimensions et poids

Lxl_{xh}: 1170x480x178mm (système de rangement)

Poids: env. 28kg (total)

Liste de livraison

- 1 barre de flambement, en deux parties
- 1 jeu de poids
- 4 appuis
- 1 poulie de renvoi
- 1 levier de charge
- 1 ressort à lames
- 2 ressorts de traction
- 1 cordon
- 1 clé pour vis à six pans creux
- 1 système de rangement avec mousse de protection
- 1 documentation didactique

Accessoires disponibles et options

SE112 - Bâti de montage

Produits alternatifs

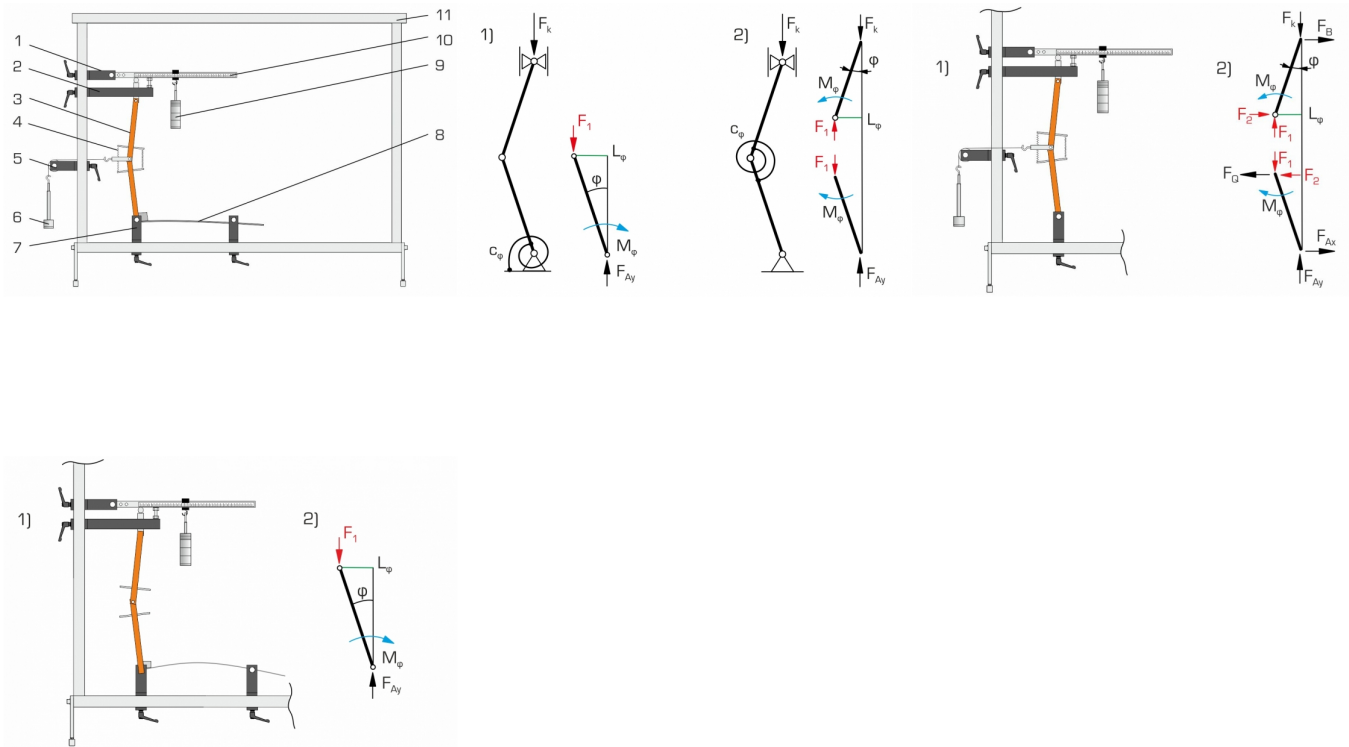
WP120 - Flambement de barres

WP121 - Démonstration des cas de flambement d'Eulér

Date d'édition : 22.01.2025

Catégories / Arborescence

Techniques > Mécanique > Résistance des matériaux > Flambement et stabilité



Date d'édition : 22.01.2025

Options

Ref : EWTGUSE112

SE 112 Bâti de montage pour la gamme SE 110.xx (Réf. 022.11200)

Montages simples, clairs pour des essais de statique, de résistance des matériaux, de dynamique



Le bâti de montage SE 112 permet de effectuer des montages expérimentaux clairs et simples en rapport avec les domaines de la statique, de la résistance des matériaux et de la dynamique.

Le SE 112 se compose de profilés en acier qui sont vissés à un bâti de montage.

Deux pieds latéraux garantissent une position stable.

Le montage du bâti à partir de différents éléments se effectue facilement et rapidement, ce qui requiert peu de manipulations.

Les grandes lignes

- bâti pour les montages expérimentaux relatifs à la statique, la résistance des matériaux et la dynamique

Les caractéristiques techniques

Bâti de montage en profilés en acier

- ouverture du bâti l x h: 1250x900mm

- largeur des rainures du profilé: 40mm

Dimensions et poids

L x l x h: 1400x400x1130mm (monté)

L x l x h: 1400x400x200mm (non monté)

Poids: env. 32kg

Liste de livraison

1 bâti de montage en pièces détachées

1 jeu de vis avec clé pour vis à six pans creux

1 mode d'emploi

Accessoires disponibles et options

Date d'édition : 22.01.2025

WP300.09 - Chariot de laboratoire

en option

Conditions d'équilibre

SE 110.50 Câble soumis au poids propre

SE 110.53 Équilibre dans un système plan isostatique

Ponts, poutres, arcs

SE 110.12 Lignes d'influence au niveau de la poutre cantilever

SE 110.16 Arc parabolique

SE 110.17 Arc à trois articulations

SE 110.18 Forces au niveau d'un pont suspendu

Forces et déformation dans un treillis

SE 110.21 Forces dans différents treillis plans

SE 110.22 Forces dans un treillis hyperstatique

SE 110.44 Déformation d'un treillis

Déformations élastiques et permanentes

SE 110.14 Courbe de flexion élastique d'une poutre

SE 110.20 Déformation des bâtis

SE 110.29 Torsion de barres

SE 110.47 Méthodes de détermination de la courbe de flexion élastique

SE 110.48 Essai de flexion, déformation plastique

Stabilité et flambement

SE 110.19 Étude de problèmes de stabilité simples

SE 110.57 Flambement de barres

Vibrations sur une poutre en flexion

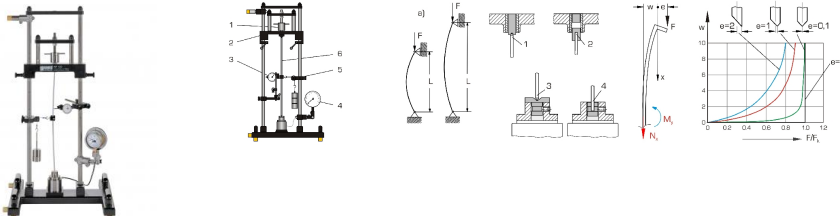
SE 110.58 Vibrations libres sur une poutre en flexion

Produits alternatifs

Ref : EWTGUWP120

WP 120 Flambement de barres, vérification de la théorie d'Euler (Réf. 020.12000)

influence du matériau, de la section de la longueur, du type d'appui.



Dans le domaine de la mécanique appliquée, la perte de stabilité est appelée flambement.

Lorsque l'axe de la barre est soumis à des forces de compression sous une charge croissante, il se déporte latéralement jusqu'à une défaillance soudaine et violente avant d'avoir atteint la limite de résistance à la rupture.

À ce stade-là, les contraintes dans la barre restent souvent dans la zone élastique.

WP 120 examine le comportement au flambement de barres soumises à diverses influences.

Tous les problèmes de flambement importants sont illustrés ici dans les essais.

Pour cela, une barre est encastrée ou rotulée aux deux extrémités de l'appareil d'essai selon le cas de

SYSTEMES DIDACTIQUES s.a.r.l.

Savoie Hexapole - Actipole 3 - 242 Rue Maurice Herzog - F 73420 VIVIERS DU LAC

Tel : [+330456428070](tel:+330456428070) | Fax : [+330456428071](tel:+330456428071)
systemes-didactiques.fr

Date d'édition : 22.01.2025

flambement.

Une force de compression est appliquée sur la barre via une traverse de charge réglable en hauteur et une broche à commande manuelle.

Un palier axial situé entre la broche et l'appui de la barre empêche toute sollicitation en torsion de la barre d'essai.

La force appliquée est mesurée hydrauliquement et s'affiche sur un dynamomètre à cadran.

Un comparateur à cadran affiche la déviation latérale de la barre.

Les essais permettent d'illustrer l'influence de différents facteurs comme les longueurs des barres, les matériaux et les types d'appui, sur le comportement de flambement.

Un dispositif de charge transversale permet de générer des efforts tranchants supplémentaires sur la barre d'essai.

Les essais peuvent être réalisés en position verticale ou horizontale, le dynamomètre à cadran étant orientable à 90°.

Un jeu complémentaire de barres d'essai permet d'étendre les possibilités d'essai du WP120.

Les pièces de l'essai sont disposées de manière claire, et bien protégées dans un système de rangement.

Contenu didactique / Essais

- étude du flambement influencé par différents types d'appui et d'encastrement
- différentes longueurs de barre, sections
- différents matériaux
- de charges transversales supplémentaires

- vérification de la théorie d'Euler: flambement au niveau de barres élastiques
- calcul de l'effort de flambement attendu à l'aide de la formule d'Euler
- interprétation graphique de la déviation et de la force
- détermination du module d'élasticité pour un matériau inconnu (plastique renforcé de fibre de verre)
- mesure de la force et de la déviation
- avec le jeu complémentaire WP 120.01: étude du comportement de flambement sous l'influence de différentes formes de la coupe transversale
- application d'une force excentrique

Les grandes lignes

- étude de tous les problèmes de flambement importants
- vérification de la théorie d'Euler sur le flambement
- essais avec application de forces excentriques et charge transversale
- documentation didactique très complète

Les caractéristiques techniques

Barres d'essai

- nombre: 11
- longueur des barres: 350...700mm (max.)
- matériaux: aluminium, cuivre, laiton, acier, plastique renforcé de fibre de verre
- coupes transversales: 10x4mm, 25x6mm, 25x10mm

Broche de charge

- force: max. 2000N

- course: max. 10mm

Déviations latérales: max. 20mm

Orifice du logement de la barre d'essai: $\varnothing=20\text{mm}$

Poids pour charge transversale: max. 20N

- 1x 5N (suspendue), 3x 5N

Plages de mesure

- force: 0...2500N, graduation: 50N

- déviation: 0...20mm, graduation: 0,01mm

Dimensions et poids

Lxlxh: 620x450x1150mm

Poids: env. 63kg

SYSTEMES DIDACTIQUES s.a.r.l.

Savoie Hexapole - Actipole 3 - 242 Rue Maurice Herzog - F 73420 VIVIERS DU LAC

Tel : [+330456428070](tel:+330456428070) | Fax : [+330456428071](tel:+330456428071)
systemes-didactiques.fr

Date d'édition : 22.01.2025

Lxlxh: 1170x480x178mm (système de rangement)
Poids: env. 12kg (système de rangement)

Liste de livraison

- 1 appareil essai
- 1 jeu déprovettes
- 1 jeu d'instruments de mesure
- 1 système de rangement avec mousse de protection
- 1 documentation didactique

Accessoires disponibles et options

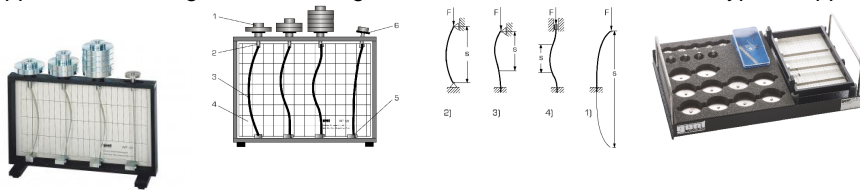
- WP120.01 - Jeu de 10 barreaux d'essai
- WP300.09 - Chariot de laboratoire

Produit

Ref : EWTGUWP121

WP 121 Démonstration des cas de flambement d'Eulér (Réf. 020.12100)

Rapport entre la longueur et la charge du flambement et les différents types d'appui



Dans la théorie de la stabilité, les quatre cas de flambement eulériens représentent le flambement élastique par flexion des barres droites soumises à une contrainte de compression.

A partir d'une charge donnée (charge de flambement), la barre perd en stabilité et une déformation croissante de la barre est constatée.

L'axe de la barre se déporte latéralement.

Euler décrit quatre cas de flambement de la barre élastique avec une force de compression axiale pour différents types de montage.

Le WP 121 permet de démontrer de manière claire les quatre cas de flambement eulériens.

Pour cela, quatre barres sont encastrées ou montées de différentes manières dans un bâti et chargées.

Selon les conditions de montage, différentes forces de poids sont nécessaires jusqu'à ce que la charge de flambement soit atteinte et que les axes de barre se déportent latéralement.

La longueur de flambement peut être détectée directement devant la paroi arrière blanche avec trame imprimée.

Les barres d'essai se composent d'acier à ressorts inoxydable et restent dans le domaine élastique pendant l'essai.

Selon le type d'appui, les barres d'essai sont encastrées ou rotulées.

Tous les cas de flambement eulériens sont ainsi réalisés avec les différents types d'appui.

Des logements sont prévus dans les supports supérieurs afin de placer les poids.

Les barres d'essai sont chargées par étapes.

Cela permet de mettre clairement en évidence l'apparition de la perte de stabilité, le flambement.

Les pièces d'essai sont logées de manière claire et protégées dans un système de rangement.

Contenu didactique / Essais

- représentation des différents problèmes de flambement
- cas eulérien 1: barre encastrée-libre
- cas eulérien 2: barre rotulée aux deux bouts
- cas eulérien 3: barre encastrée-rotulée
- cas eulérien 4: barre encastrée aux deux bouts
- apprentissage du rapport entre la longueur de flambement, la charge de flambement et les différents types de montage

SYSTEMES DIDACTIQUES s.a.r.l.

Savoie Hexapole - Actipole 3 - 242 Rue Maurice Herzog - F 73420 VIVIERS DU LAC

Tel : [+330456428070](tel:+330456428070) | Fax : [+330456428071](tel:+330456428071)
systemes-didactiques.fr



Date d'édition : 22.01.2025

Les grandes lignes

- représentation de tous les cas de flambement d'Eulér en comparaison directe
- longueur de flambement clairement visible pour différents types d'appui
- barres d'essai en acier à ressorts
- jeu de poids à réglage fin

Les caractéristiques techniques

Barres d'essai

- nombre: 4
- longueur de barre: 180mm
- section des barres: 0,5x12mm
- matériau: acier 1.4310 pour ressorts
- charges de flambement: env. 2...32N

Poids

- 10x 5N
- 5x 1N

Dimensions et poids

Lxlxh: 380x110x270mm

Poids: env. 10kg

Lxlxh: 720x480x178mm (système de rangement)

Poids: env. 10kg (système de rangement)

Liste de livraison

- 1 appareil d'essai
- 4 barres d'essai
- 1 jeu de poids
- 1 système de rangement avec mousse de protection
- 1 documentation didactique

Accessoires disponibles et options

WP300.09 - Chariot de laboratoire

Produits alternatifs

- SE110.19 - Étude de problèmes de stabilité simples
- WP120 - Flambement de barres

Date d'édition : 22.01.2025

Ref : EWTGUSE200.08

SE 200.08 MEC Flambement pour SE 200 (Réf. 022.20008)

Détermination du flambement, de la déviation; influence du type d'appui, de la section, du matériau

