

Date d'édition : 14.11.2024

Ref : EWTGUMT210

MT 210 Exercice de montage et de maintenance d'une installation frigorifique (Réf. 051.21000)



Les étudiants peuvent apprendre le travail dans un projet complexe à l'aide du MT 210.

Il est ici question de la planification, de la réalisation et de la vérification des procédures de montage, mise en service et réparation.

Le montage comprend l'installation frigorifique: montage des pressostats BP et HP, de la soupape de détente et de la tuyauterie du circuit frigorifique.

Les raccords de tube ne sont pas brasés, mais établis par des raccords à vis.

L'installation électrotechnique comporte le câblage et le raccordement de tous les agrégats et éléments de commutation.

Pour le montage, on dispose du jeu d'outils ET 150.02; pour la mise en service de l'installation c'est l'appareil de remplissage et évacuation ET 150.01 qui est nécessaire.

L'installation finie et montée MT 210 représente une installation frigorifique entièrement fonctionnelle, réglée par température disposant d'une chambre de refroidissement et d'un thermostat électrique.

Un montage et démontage répété est possible.

Le essai est réalisé sur un banc de travail avec des tiroirs pour conserver les composants et les outils.

Le panneau de montage et la chambre de refroidissement sont montés sur un cadre.

Le cadre, le groupe frigorifique et le coffret de commande sont fixés par des vis sur la surface de travail du banc de travail.

Les composants frigorifiques et électriques sont fixés sur le panneau de montage en aluminium.

Contenu didactique / Essais

- lire et comprendre les documents techniques

- avec le ET 150.02

- planifier et réaliser les étapes et le déroulement du montage
- réaliser les raccords de tube selon le schéma de l'installation
- réaliser l'installation électrique selon le schéma de connexion

- avec le ET 150.01

- remplir et évacuer l'installation frigorifique
- mettre en service l'installation frigorifique et vérifier que le montage est réussi
- découvrir la fonction d'une installation frigorifique comme système et ses composants comme pièces détachées
- analyse des pannes: recherche de pannes, évaluation des pannes et dépannage
- planifier, réaliser et évaluer les procédures de maintenance

Les grandes lignes

- projet d'apprentissage ayant une haute affinité avec la pratique
- adapté pour la formation des métiers de la métallurgie et de l'électrotechnique

SYSTEMES DIDACTIQUES s.a.r.l.

Savoie Hexapole - Actipole 3 - 242 Rue Maurice Herzog - F 73420 VIVIERS DU LAC

Tel : [+330456428070](tel:+330456428070) | Fax : [+330456428071](tel:+330456428071)
systemes-didactiques.fr



Date d'édition : 14.11.2024

- interdisciplinaire et touchant à de nombreux champs d'apprentissage
- montage d'une installation frigorifique de pièces détachées

Les caractéristiques techniques

Groupe frigorifique

- puissance absorbée: 190W
- puissance frigorifique: 373W à une température d'évaporation de 5°C
- réservoir: env. 1L

Vitrine à évaporateur

- puissance: 50W à t₀=-6°C, ΔT=8K
- surface de transfert: 1,06m²

Chambre de refroidissement avec fenêtre

- Lxlxh: 480x280x390mm

Panneau de montage en aluminium: Lxl: 710x500mm

Soupape de détente thermostatique, ajustable

Thermostat, ajustable: -30?15°C

230V, 50Hz, 1 phase

Dimensions et poids

Lxlxh: 1530x750x1670mm

Poids: env. 155kg

Nécessaire pour le fonctionnement

env. 1kg agent réfrigérant (R134a)

Liste de livraison

1 banc de travail avec tiroirs, coffret de commande, groupe frigorifique, panneau de montage et chambre de refroidissement

1 kit, 1 jeu de petites pièces

1 documentation didactique incluant: la description technique du système, la liste et les dessins complets des pièces détachées, la description des procédures de montage et de démontage, la description des procédures d'entretien et de réparation

Accessoires disponibles et options

ET150.01 - Appareil de remplissage et d'évacuation d'agent réfrigérant

ET150.02 - Jeu d'outils

Produits alternatifs

MT190 - Montage: machine d'essais de matériaux

MT110.02 - Montage d'un engrenage droit et à vis sans fin

Catégories / Arborescence

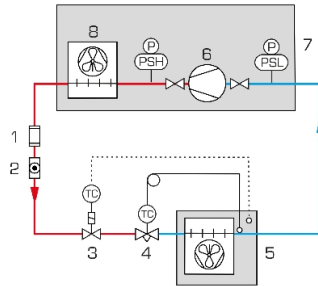
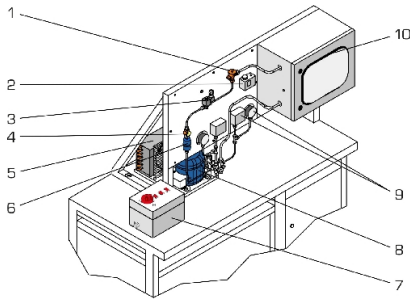
Techniques > Maintenance - Productique > Maintenance > Jeux de pièces détachées

Techniques > Thermique > Génie frigorifique et climatique > Génie frigorifique - montage, recherche de pannes, maintenance

Formations > BAC PRO TISEC > Guide des équipements pour le BAC PRO TISEC

Formations > BTS MS > Systèmes énergétiques et fluidiques

Date d'édition : 14.11.2024



Options

Date d'édition : 14.11.2024

Ref : EWTGUET150.01
ET 150.01 Appareil de remplissage et d'évacuation d'agent réfrigérant (Réf. 061.15001)



L'accessoire ET 150.01 sert à l'évacuation et au remplissage des installations frigorifiques. Les composants utilisés sont couramment utilisés dans le domaine du génie frigorifique et sont donc de très bonne qualité. L'installation frigorifique est évacuée avec une pompe à vide. L'air et l'humidité sont retirés de l'installation frigorifique grâce à l'évacuation par la pompe à vide, de sorte à ce que le remplissage d'agent réfrigérant ultérieur puisse être effectué. La quantité correcte d'agent réfrigérant est surveillée par la balance de remplissage.

Contenu didactique / Essais

- préparer la station de remplissage
- évacuer l'installation frigorifique
- remplir l'installation frigorifique

Les grandes lignes

- évacuation et remplissage d'installations frigorifiques
- adapté à le réfrigérant R513A

Les caractéristiques techniques

Pompe à vide

- puissance du moteur: 0,25kW
- Volume d'aspiration: 66L/min
- Vide final: 0,02mbar

Plages de mesure

- pression d'aspiration: -1?8bar
- haute pression: 0?31bar
- vide: 0?1000mbar

230V, 50Hz, 1 phase

Dimensions et poids

- Lxlxh: 510x175x485mm
- Lxlxh: 370x270x60mm (balance)
- Poids: env. 15kg

Nécessaire au fonctionnement

230V, 50/60Hz

Liste de livraison

- 1 pompe à vide
- 3 tuyaux de remplissage
- 1 balance de remplissage
- 1 notice d'utilisation

Date d'édition : 14.11.2024

Ref : EWTGUET150.02

ET 150.02 Mallette d'outils pour le montage et la maintenance des installations frigorifiques



Avec IET 150.02, des travaux d'entretien et de dépannage des systèmes de réfrigération sont réalisés.

Les outils suivants sont chacun contenus une fois avec: coupe-tube, clé à molette, pince à sertir, appareil pour collets, outil à ébavurer, pince coupante, couteau à câble, outil à sertir, pince à dénuder, kit de clés Allen (7 pièces), kit pinces à courber pour tubes (3 pièces), kit de tournevis (4x plats, 2x Philips), kit clés mixtes et plate (17 pièces), règle en acier, petite scie, fraise débavurage, lime. Un multimètre est également contenu pour la recherche des pannes électriques. Le contrôle d'étanchéité de l'installation frigorifique est effectué par un détecteur de fuite de grande valeur pour les gaz des agents réfrigérants.

Une mallette à outils solide en plastique est également livrée.

Lxlxh: 420x210x180mm (mallette)

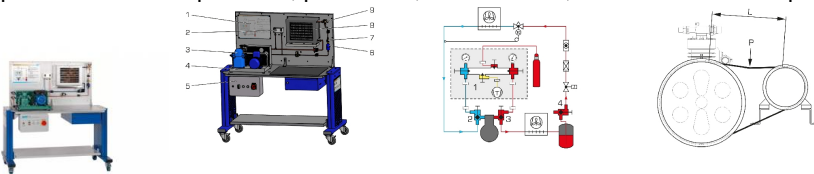
Poids: env. 12kg

Produits alternatifs

Ref : EWTGUET192

ET 192 Banc pour la formation à la maintenance d'installations frigorifiques (Réf. 061.19200)

Remplacement de compresseur, pressostat, filtre/sécheur, électrovanne et soupape de détente



Le remplacement d'un compresseur défectueux ou d'autres composants de l'installation frigorifique fait partie des activités récurrentes d'un mécatronicien frigoriste.

Le ET 192 permet de s'entraîner pour ces procédures.

Il est possible de montrer quelles sont les conséquences d'un mauvais comportement.

Les composants sont intégrés dans une installation frigorifique fonctionnelle.

De cette manière, il est possible de tester de manière conforme à la pratique la fonctionnalité des composants individuels après un changement réussi.

Les activités suivantes sont par exemple à effectuer lors du changement d'un compresseur:

- déplacement d'agent réfrigérant (Pump-down) dans le condenseur/ réservoir (dans le cas où ceci n'est pas possible: aspiration de l'agent réfrigérant)
- déconnexion du compresseur des vannes de service
- séparer les connexions électriques
- remplacer le compresseur, éventuellement corriger le remplissage d'huile
- rétablir les connexions électriques

SYSTEMES DIDACTIQUES s.a.r.l.

Savoie Hexapole - Actipole 3 - 242 Rue Maurice Herzog - F 73420 VIVIERS DU LAC

Tel : [+330456428070](tel:+330456428070) | Fax : [+330456428071](tel:+330456428071)
systemes-didactiques.fr

Date d'édition : 14.11.2024

- raccorder le compresseur aux vannes de service
- évacuer le compresseur et établir une liaison vers le système
- effectuer un test de fonctionnement du compresseur
- vérifier l'étanchéité et si besoin est compléter le niveau d'agent réfrigérant
- vérifier les pressions de l'installation

Le jeu d'outils ET 150.02 ainsi que l'appareil de remplissage et d'évacuation ET 150.01 sont nécessaires pour l'exécution des travaux de maintenance.

La documentation didactique bien structurée expose les principes de base et guide l'étudiant dans la réalisation des essais.

Contenu didactique / Essais

- Découvrir et réaliser les activités de base de maintenance sur les installations frigorifiques
- Remplacement de
 - compresseur
 - pressostat
 - filtre/sécheur
 - électrovanne
 - soupape de détente
- Déplacement d'agent réfrigérant (Pump-down)
- Montage mécanique et électrique et démontage des composants
- Compléter le niveau d'agent réfrigérant et d'huile du compresseur
- Vérification de l'étanchéité
- Marche d'essai du compresseur
- Ajustage de la soupape de détente et du pressostat

Les grandes lignes

- Travaux de service pratiques sur les installations frigorifiques
- Remplacer les composants typiques sur une installation frigorifique: compresseur, pressostat, filtre/sécheur, électrovanne et soupape de détente
- Aspirer, déplacer l'agent réfrigérant, remplacer, évacuer, remplir et ajuster

Les caractéristiques techniques

Compresseur à agent réfrigérant ouvert

- puissance d'entraînement: 0,75kW
- puissance frigorifique: 1245W à -5°C/36°C
- pression maximale du système: 18bar

Pressostat

- basse pression: -0,2...7bar
- haute pression: 10...32bar

Dimensions et poids

Lxlxh: 1400x750x1650mm

Poids: env. 150kg

Nécessaire au fonctionnement

230V, 50Hz, 1 phase

Liste de livraison

- 1 banc d'essai
- 1 documentation didactique