

Date d'édition : 28.06.2026

Ref : EWTGUMPTR

MPTR Installation industrielle de formation et de maintenance pour l'industrie pétrolière, nucléaire

Boucles de régulation sur circuit eau, huile, niveau, débit, pression, API, logiciel / SUR DEMANDE



Attention: Ce banc peut évoluer techniquement - le descriptif ci dessous n'est pas nécessairement la version définitive

Le banc de formation est entièrement basé sur des technologies industrielles.

Il présente un projet complexe destiné à la formation des tuyauteurs et des monteurs d'installations, ainsi qu'aux techniciens de maintenance.

Ce banc permet d'aborder des thèmes mécaniques, électriques et hydrauliques.

Le banc d'essai se compose de deux unités :

Unité 1 : Contrôle du débit et contrôle du niveau

Unité 2 : Contrôle du débit, contrôle du niveau et contrôle de la température

Les unités fonctionnent indépendamment les unes des autres.

Chaque unité contient un circuit de processus complet avec des pompes, des réservoirs et des tuyauteries, y compris une variété de vannes, de raccords et d'instruments de mesure.

Des composants industriels typiques tels que des échangeurs de chaleur, des filtres et des réchauffeurs sont également inclus.

Cela permet de créer une situation industrielle réaliste.

Unité 1 : Contrôle du débit et contrôle du niveau

L'unité 1 se compose d'un circuit d'eau froide avec deux réservoirs, deux pompes et trois unités de filtration.

Le système comprend le contrôle du débit dans le circuit d'eau ainsi que le contrôle du niveau du réservoir d'eau supérieur. L'ensemble du processus peut être regroupé en 7 sous-systèmes (stations).

Unité 1:

- Circuit d'eau froide

- Composants

2 réservoirs

2 pompes

3 unités de filtration

- Boucles de régulation

Régulation du débit du circuit d'eau

Régulation du niveau du réservoir d'eau supérieur

L'ensemble du procédé peut être regroupé en 7 sous-systèmes (stations).

Date d'édition : 28.06.2026

Unité 2 : Contrôle du débit, contrôle du niveau et contrôle de la température

L'unité 2 se compose d'un circuit d'eau chaude avec deux réservoirs.

L'eau du réservoir inférieur est chauffée à l'aide d'un réchauffeur électrique.

Un agitateur électrique assure une répartition homogène de la température dans le réservoir.

Les pompes du circuit d'eau sont interchangeables.

Une pompe à piston, une pompe centrifuge en ligne et une pompe à canal latéral peuvent être installées.

Le raccordement s'effectue à l'aide de tuyaux flexibles.

Une installation frigorifique à compression et un échangeur de chaleur assurent le refroidissement de l'eau en circulation.

Le système comprend le contrôle du débit et de la température dans le circuit d'eau, le contrôle du niveau du réservoir d'eau supérieur et le contrôle de la température du réservoir d'eau inférieur.

L'ensemble du processus peut être regroupé en 6 sous-systèmes (stations).

Unité 2:

- Circuit d'eau chaude

- Composants

2 réservoirs

1 réservoir avec réchauffeur et agitateur

3 pompes interchangeables pompe à piston, pompe centrifuge en ligne, pompe à canal latéral

installation frigorifique à compression

échangeur de chaleur pour l'alimentation en eau froide

- Boucles de régulation

régulation du débit et de la température du circuit d'eau

- régulation du niveau du réservoir d'eau supérieur

- régulation de la température du réservoir d'eau inférieur

- L'ensemble du procédé peut être regroupé en 6 sous-systèmes (stations).

Objectifs pédagogiques

Les principaux objectifs pédagogiques sont le fonctionnement et la maintenance des composants et leur interaction pour les deux unités. Le fonctionnement comprend également plusieurs boucles de régulation : pour la température, le niveau et le débit. Les objectifs pédagogiques spécifiques et les expériences sont par exemple :

remplissage et purge des pompes et des tuyaux d'aspiration

mise en marche et arrêt des pompes

fonctionnement des pompes en série ou en parallèle

réglage des paramètres et configuration des contrôleurs

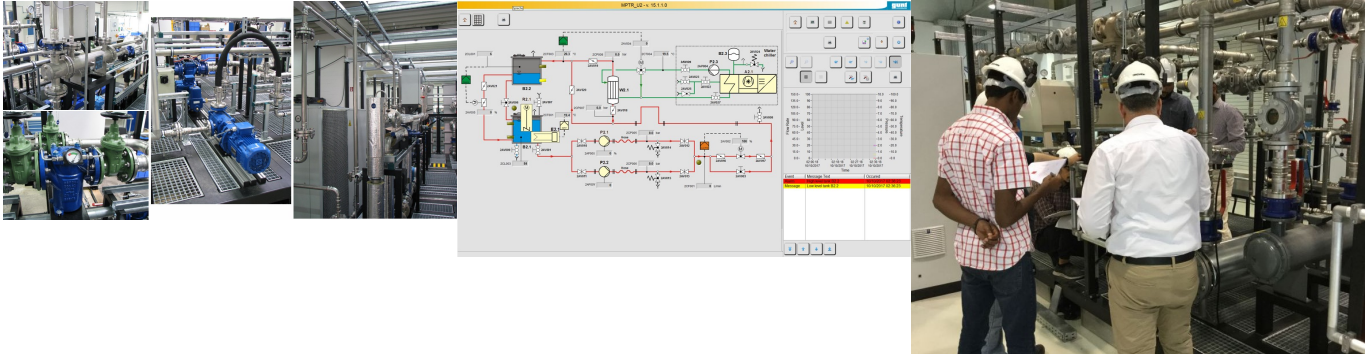
Catégories / Arborescence

Techniques > Maintenance - Productique > Maintenance > Composants d'installation: vannes, pompes, conduites

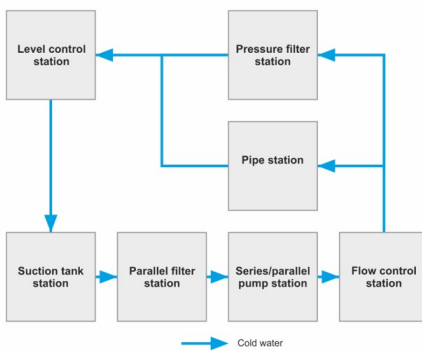
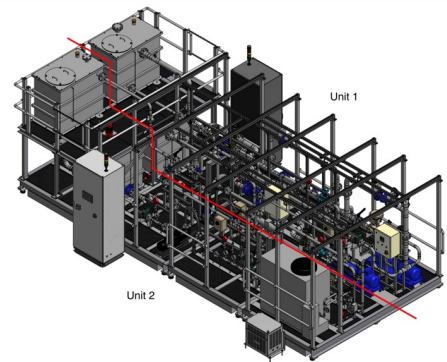
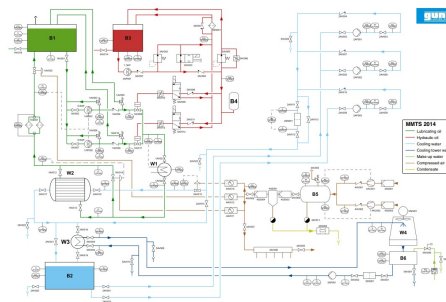
Techniques > Maintenance - Productique > Kits assemblage > Robinetteries

Techniques > Maintenance - Productique > Contrôle et maintenance industrielle (Energie-Pétrol)

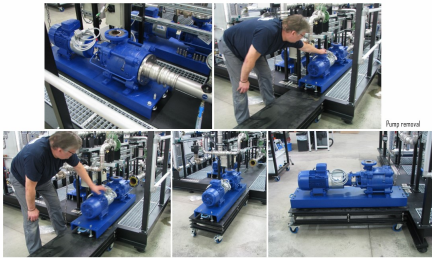
Date d'édition : 28.06.2026



Date d'édition : 28.06.2026



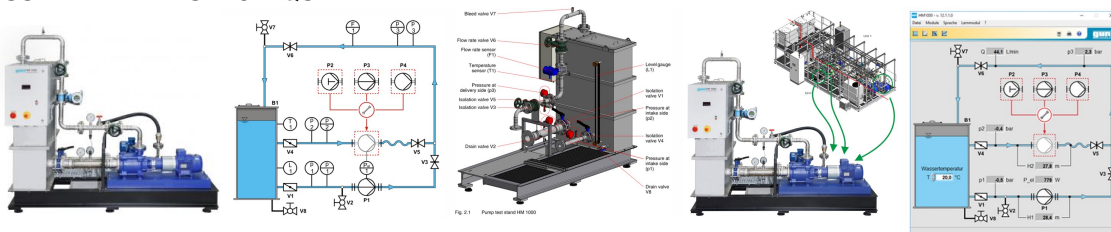
Date d'édition : 28.06.2026



Options

Ref : EWTGUHM1000

HM 1000 Banc de test et de mesure de pompe pour le Pilote de maintenance MPTR
SUR DEMANDE SPECIFIQUE



La maintenance des pompes peut être examinée plus en détail à l'aide du banc d'essai HM 1000.
Les pompes peuvent être démontées et testées séparément.
Les courbes caractéristiques peuvent être enregistrées et le bon fonctionnement des pompes peut être vérifié.

Nécessaire au fonctionnement:
600 l d'eau du robinet propre et claire
Alimentation triphasée 400 V / 4.1 kW

Dimensions:
2500x1420x2250

Produits alternatifs

Date d'édition : 28.06.2026

Ref : EWTGUMMTS

MPTR Installation industrielle de maintenance mécanique, mesure, contrôle, tuyauterie, échangeur

Domaine: centrales électriques, raffinage du pétrole, traitement du gaz naturel / SUR DEMANDE



Le système de formation MMTS est utilisé pour la maintenance de composants mécaniques ainsi que pour la mesure et le contrôle de différents paramètres dans un système de tuyauterie avec deux fluides de travail différents (huile et eau).

Dans des applications réelles, on trouve de tels systèmes dans les centrales électriques ou dans les installations de raffinage du pétrole et de traitement du gaz naturel.

Le système de formation MMTS sert à démontrer l'évacuation de la chaleur excessive d'un système de pompage. Contrairement aux applications industrielles, le système de formation ne contient aucun moteur ou turbine réel.

Pour simuler l'apport de chaleur de ces machines, un réchauffeur est utilisé pour chauffer l'huile.

Dans le processus central du système de formation, la chaleur est dissipée via des échangeurs de chaleur et une tour de refroidissement à eau.

Les composants mécaniques du système sont soumis à une maintenance.

Divers paramètres sont mesurés et contrôlés dans l'ensemble du système de formation.

Les principaux circuits et composants

circuit d'huile de lubrification avec réservoir d'huile de lubrification,

2 pompes, réchauffeur et refroidisseur d'huile de lubrification ;

le réchauffeur chauffe l'huile de lubrification simulant ainsi l'apport de chaleur d'un moteur ou d'une turbine

circuit d'eau de refroidissement avec réservoir d'eau de refroidissement et 3 pompes pour refroidir l'huile de lubrification via le refroidisseur d'huile de lubrification

circuit d'huile hydraulique avec réservoir d'huile hydraulique, accumulateur de pression et une pompe pour alimenter les vannes à commande hydraulique

alimentation en air comprimé avec 2 compresseurs et un réservoir sous pression pour alimenter en air comprimé

les entraînements pneumatiques des vannes à boucle ouverte

circuit de la tour de refroidissement avec tour de refroidissement et bassin de la tour de refroidissement pour refroidir le

circuit d'eau de refroidissement via le refroidisseur d'eau secondaire

Descriptif:

- circuit d'huile avec chauffage pour simuler la production de chaleur, 2 pompe

- circuit d'eau pour refroidissement en circuit fermé avec tour de refroidissement humide, avec 3 pompes

- Tour de refroidissement avec échangeur

- Production d'air comprimé pour pilotage des électrovanne pneumatique

- Pompe hydraulique pour pilotage des électrovannes

- Capteur de débit, température, niveau, pression

- API

- Régulation en boucle fermée: Température et pression circuit huile, débit circuit de refroidissement eau, pression circuit pneumatique

- Régulation en boucle ouverte

- Supervision avec IHM tactile

- Logiciel GUNT basé sur SCADA (Supervisory Control and Data Acquisition)

- fonctionnement et maintenance de l'installation

Caractéristiques:

Réservoir d'huile: 0.77 m3

Réservoir eau refroidissement: 2.3m3

SYSTEMES DIDACTIQUES s.a.r.l.

Savoie Hexapole - Actipole 3 - 242 Rue Maurice Herzog - F 73420 VIVIERS DU LAC

Tel : [+330456428070](tel:+330456428070) | Fax : [+330456428071](tel:+330456428071)

systemes-didactiques.fr

Date d'édition : 28.06.2026

Réservoir huile: 0.044 m³
 Réservoir diesel: 0.12m³
 Réservoir air comprimé: 0.27 m³

Pompe huile 1 Engrenage 20 m³/h, 3.6 m
 Pompe huile 2 Engrenage 20 m³/h, 3.6 m
 Pompe refroidissement eau 1 électrique Centrifuge 20 m³/h, 20 m
 Pompe refroidissement eau 2 électrique Centrifuge 20 m³/h, 20 m
 Pompe refroidissement eau 3 diesel Centrifuge 40 m³/h, 20 m
 Pompe tour refroidissement eau Centrifuge 19 m³/h, 30 m
 Pompe huile Engrenage 12 m³/h 90ù

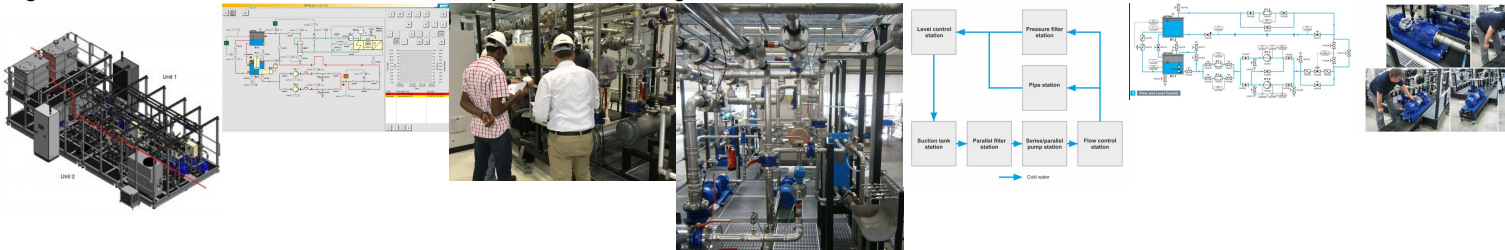
Chauffage Huile 15 kW
 Echangeur tubulaire Eau-Huile 4 m² / 20 kW
 Echangeur à plaque eau 1.66 m², 23 kW
 Tour de refroidissement 115 kW
 Compresseur 1 11.1 m³/h 10 bar
 Compresseur 2 11.1 m³/h 10 bar

Dimensions:
 Banc industrielle: 12x4.8x2.6 m
 Tour de refroidissement: 1.7x0.9x1.8m

Alimentation nécessaire:
 400 V, 38 kW
 Eau
 Extraction pour gaz d'échappement moteur diesel

Ref : EWTGUMPTR-PART1

MPTR Partie 1 Installation industrielle, formation, maintenance pour industrie pétrolière, nucléaire
 régulation sur circuit eau, huile, niveau, débit, pression, API, logiciel / SUR DEMANDE



Attention: Ce banc peut évoluer techniquement - le descriptif ci dessous n'est pas nécessairement la version définitive

Voir détail complet de l'installation dans le descriptif du produit EWTGUMPR (Partie 1 + Partie 2)

Unité 1: Contrôle et régulation du débit et du niveau

- Unité 1:
- Circuit d'eau froide
 - Composants
 - 2 réservoirs
 - 2 pompes
 - 3 unités de filtration

Date d'édition : 28.06.2026

- Boucles de régulation
- Régulation du débit du circuit d'eau
- Régulation du niveau du réservoir d'eau supérieur

L'ensemble du procédé peut être regroupé en 7 sous-systèmes (stations).

Nécessaire au fonctionnement:
1,6 m³ d'eau du robinet propre et claire
Air comprimé
400 V, 60 Hz, triphasé, 80 A

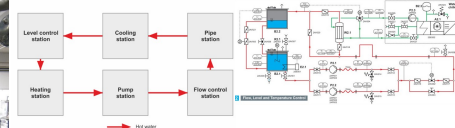
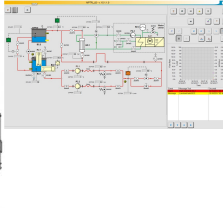
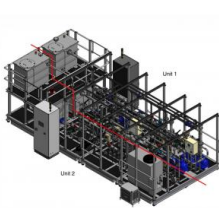
Installation: Prévoir 14 Jours de prestation

En option:
EWGUDH 1000 banc de test de pompes pour MPTR

Ref : EWTGUMPTR-PART2

MPTR Partie 2 Installation industrielle, formation, maintenance pour industrie pétrolière, nucléaire

Régulation sur circuit eau, huile, niveau, débit, pression, température API, logiciel / SUR DEMANDE



Attention: Ce banc peut évoluer techniquement - le descriptif ci dessous n'est pas nécessairement la version définitive

Voir détail complet de l'installation dans le descriptif du produit EWTGUMPR (Partie 1 + Partie 2)

Unité 2: Contrôle et régulation du débit et du niveau

Unité 2:

- Circuit d'eau chaude
- Composants
- 2 réservoirs
- 1 réservoir avec réchauffeur et agitateur
- 3 pompes interchangeables pompe à piston, pompe centrifuge en ligne, pompe à canal latéral
- installation frigorifique à compression
- échangeur de chaleur pour l'alimentation en eau froide

- Boucles de régulation
- régulation du débit et de la température du circuit d'eau
- régulation du niveau du réservoir d'eau supérieur
- régulation de la température du réservoir d'eau inférieur
- L'ensemble du procédé peut être regroupé en 6 sous-systèmes (stations).

Nécessaire au fonctionnement:
1,6 m³ d'eau du robinet propre et claire



Systemes Didactiques s.a.r.l.

Equipement pour l'enseignement expérimental, scientifique et technique

Date d'édition : 28.06.2026

Air comprimé
400 V, 60 Hz, triphasé, 80 A

Installation: Prévoir 14 Jours de prestation

En option:
EWTGUHD 1000 banc de test de pompes pour MPTR