

Date d'édition : 18.05.2026

Ref : EWTGUHM112

**HM 112 Banc d'essai de mécanique des fluides
(Réf. 070.11200)**

Avec interface PC USB et logiciel inclus



Les connaissances sur l'écoulement dans des systèmes de tuyauterie trouvent des applications dans de nombreux domaines.

Lorsque de l'eau s'écoule au travers d'un système de tuyauterie, des pertes de charge se produisent suite au frottement interne et au frottement du tuyau.

Les pertes de charge dans le fluide et dépendent de manière directe des résistances installées et de la vitesse d'écoulement.

Le banc d'essai HM 112 permet de réaliser une grande diversité d'expériences sur la mesure du débit et de la pression ainsi que sur la détermination des pertes de charge et des évolutions de la pression sur différents éléments de tuyauterie.

L'évaluation des valeurs de mesure se fait à l'aide du logiciel GUNT fourni.

Vous pouvez ainsi facilement enregistrer des caractéristiques et les évaluer directement sur le PC.

Le banc d'essai comprend six sections de tuyau différentes disposées horizontalement.

Ce qui permet d'étudier l'influence sur la perte de charge du matériau, du diamètre ainsi que de la section et des changements de direction du tuyau.

Une seconde section de tuyau permet d'y installer des objets de mesure comme: les soupapes, le collecteur d'impuretés, le tube de Venturi, le tube de Pitot, l'orifice de mesure ou tuyère de mesure.

Les objets de mesure sont transparents de manière à pouvoir visualiser les différentes fonctions.

Un jeu d'objets de mesure supplémentaire (HM 110.01) est disponible, ce qui permet d'étendre les possibilités d'essai.

Le banc d'essai fonctionne indépendamment du réseau d'alimentation en eau et est équipé d'une pompe et d'un réservoir d'eau.

Un rotamètre se trouvant sur le banc d'essai permet de déterminer le débit.

Des points de mesure de la pression se trouvent juste avant et après les objets de mesure, qui ont la forme de chambres annulaires.

Cela permet d'assurer la mesure précise de la pression.

Cinq appareils de mesure de la pression avec affichages analogiques ou numériques sont prévus pour mesurer la pression.

Selon le procédé de mesure, les valeurs de mesure peuvent être lues soit de manière analogique sur le manomètre, soit sur des affichages numériques.

Les valeurs de mesure sont transmises vers un PC afin d'être évaluées à l'aide d'un logiciel fourni.

La transmission des données au PC se fait par une interface USB.

Contenu didactique / Essais

- procédés de mesure du débit et de la pression
- fonction de la buse, du diaphragme, du tube de Venturi
- pertes au niveau de coudes de tuyau, angles de tuyau, modifications de section et robinetteries d'arrêt
- détermination des coefficients de frottement d'un tuyau et des coefficients de traînée

SYSTEMES DIDACTIQUES s.a.r.l.

Savoie Hexapole - Actipole 3 - 242 Rue Maurice Herzog - F 73420 VIVIERS DU LAC

Tel : [+330456428070](tel:+330456428070) | Fax : [+330456428071](tel:+330456428071)
systemes-didactiques.fr



Date d'édition : 18.05.2026

- caractéristiques d'ouverture avec des robinetteries d'arrêt

Les grandes lignes

- nombreuses possibilités d'essais de base de mécanique des fluides
- différentes sections de tuyau avec beaucoup d'éléments de tuyauterie
- logiciel GUNT pour l'acquisition de données

Les caractéristiques techniques

Pompe

- puissance absorbée: 0,37kW
- débit de refoulement max.: 4,5m³/h
- hauteur de refoulement max.: 28,5m

Réservoir de stockage: 55L

Section de tuyau pour objets de mesure interchangeables

- 32x1,8mm, PVC

3 sections de tuyau rectilignes, longueur: 1000mm

- 1/2, acier galvanisé

- 18x1mm, cuivre

- 20x1,5mm, PVC

Section de tuyau, PVC

- rétrécissement continu, Ø: 20x1,5?16x1,2mm

- élargissement continu, Ø: 20x1,5?32x1,8mm

- avec angle de tuyau et coude de tuyau à 90°, Ø: 20x1,5mm

Manomètre à tubes: 2x 2 tubes, 1x 6 tubes

Plages de mesure

pression différentielle: 1x 0?200mbar

pression:

- 6x 0?390mmCA

- 4x 0?600mmCA

débit: 1x 0,2?2,5m³/h

température: 1x 0?60°C

230V, 50Hz, 1 phase

Dimensions et poids

Lxlxh: 2220x820x1980mm

Poids: env. 250kg

Nécessaire au fonctionnement

PC avec Windows recommandé

Liste de livraison

1 banc dessai

1 jeu d'objets pour la mesure

1 jeu d'accessoires

1 CD avec logiciel GUNT + câble USB

1 documentation didactique

Accessoires

en option

pour l'apprentissage à distance

GU 100 Web Access Box

avec

HM 112W Web Access Software

Autres accessoires

SYSTEMES DIDACTIQUES s.a.r.l.

Savoie Hexapole - Actipole 3 - 242 Rue Maurice Herzog - F 73420 VIVIERS DU LAC

Tel : [+330456428070](tel:+330456428070) | Fax : [+330456428071](tel:+330456428071)
systemes-didactiques.fr

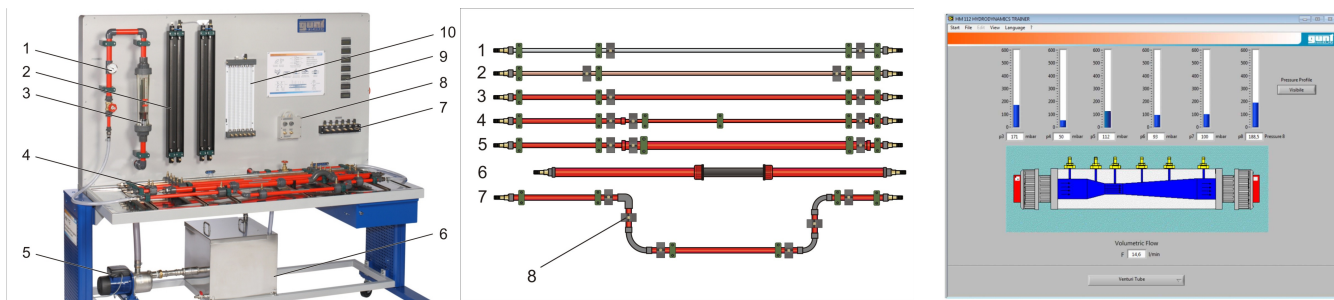
Date d'édition : 18.05.2026

HM 110.01 Jeu d'objets de mesure, laiton

Produits alternatifs
HM

Catégories / Arborescence

Techniques > Mécanique des fluides > Écoulement stationnaire > Écoulement dans les systèmes de conduites



Date d'édition : 18.05.2026

Options

Ref : EWTGUHM110.01

HM 110.01 Jeu accessoires de tuyauterie de niveau industriel pour HM 112 (Réf. 070.11001)



Les robinetteries d'arrêt sont utilisées dans la pratique pour réguler les écoulements de matière dans les conduites.

Selon l'état d'ouverture de chaque robinetterie d'arrêt, le changement de direction de l'écoulement entraîne une perte de charge dans le fluide.

Cette perte de charge dépend de la géométrie et du principe de fonctionnement de chaque robinetterie et détermine leur domaine d'utilisation.

En raison de leur perte de pression régulière selon différents états d'ouverture, certaines robinetteries se prêtent particulièrement bien à l'ajustage de différents débits.

D'autres robinetteries produisent des résistances élevées et sont donc uniquement adaptées à la fermeture ou à l'ouverture complète de conduites.

Le HM 110.01 comprend des robinetteries d'usage courant de l'industrie à utiliser dans le banc d'essai HM 112.

Le jeu comprend une soupape de retenue, un robinet-vanne, une soupape à tête inclinée, une soupape d'arrêt et un collecteur d'impuretés.

Des points de mesure de la pression se trouvent juste avant et après les éléments de tuyauterie, qui ont la forme de chambres annulaires.

Ce qui permet d'assurer la précision des mesures de pression.

Les différentes robinetteries peuvent être installées sans outils dans la section de mesure du banc d'essai HM 112.

Contenu didactique / Essais

- détermination de la caractéristique d'ouverture de différentes robinetteries
- détermination de la perte de charge dans différentes soupapes

Les grandes lignes

- Robinetteries d'usage courant dans l'industrie
- Mesure précise de la pression par des chambres annulaires

Date d'édition : 18.05.2026

Les caracteristiques techniques

- soupape de retenue, droite
- soupape à tête inclinée
- soupape d'arrêt, droite
- robinet-vanne
- collecteur d'impuretés

Dimensions et poids

L: max. 330mm par objet de mesure (avec vissage)

Poids: env. 1,5kg

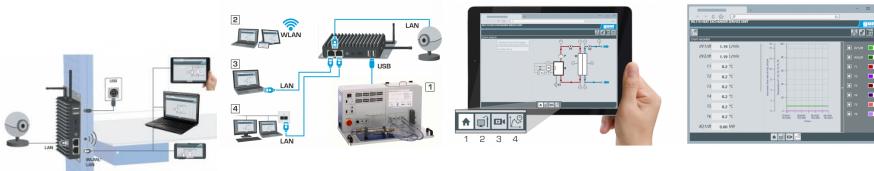
Liste de livraison

1 jeu d'objets de mesure

Ref : EWTGUGU100

GU 100 Web Access Box (Réf. 010.10000)

Accessoire pour appareils GUNT permettant un enseignement et un apprentissage pratiques à distance



La GU 100 est un accessoire pour une sélection d'appareils GUNT.

La Web Access Box permet un enseignement pratique à distance - Remote Learning via le réseau propre au client. Via un navigateur web, les essais sont observés par transmission d'images en direct, les états de fonctionnement de l'appareil d'essai sont suivis, les valeurs mesurées sont visualisées graphiquement et facilement enregistrées localement pour une évaluation plus complète.

La Web Access Box fonctionne comme un serveur.

Il prend la fonction d'acquisition des données, transmet les commandes de contrôle et fournit toutes les informations sur une interface logicielle.

L'interface logicielle est accessible à partir de tous les types de terminaux via un navigateur web, indépendamment du système.

Pour chaque appareil GUNT qui peut être étendu avec la Web Access Box, un logiciel spécifique est disponible: Web Access Box Software.

Le logiciel doit être acheté séparément pour chaque appareil.

La connexion de jusqu'à 10 terminaux à la Web Access Box est possible via WLAN, une connexion LAN directe ou en intégrant la Web Access Box dans le réseau propre au client.

Les terminaux connectés au réseau propre au client peuvent ainsi être utilisés pour l'apprentissage à distance.

La Web Access Box est connectée au appareil GUNT sélectionné via USB. La caméra IP fournie est connectée à la Web Access Box via LAN.

Contenu didactique / Essais

- avec le logiciel Web Access Box Software:

Apprentissage à distance - Web Access Box comme serveur, accès indépendant du système via un navigateur web

affichage du schéma du processus

affichage des états de fonctionnement

affichage de toutes les valeurs mesurées actuelles

transfert des valeurs mesurées enregistrées en interne pour une évaluation plus complète

observation en direct des essais

affichage graphique des résultats des essais

Date d'édition : 18.05.2026

Les grandes lignes

- observation, acquisition et évaluation des essais via un navigateur web
- transmission d'images en direct via une caméra IP
- Web Access Box comme serveur avec module WLAN intégré pour connecter les terminaux: PC, tablette, smartphone

Les caractéristiques techniques

- Web Access Box
- système d'exploitation: Microsoft Windows 10
mémoire vive: 4GB
mémoire: 120GB
interfaces
4x USB
2x LAN
1x HDMI
1x MiniDP
1x mini-série
module WLAN intégré
- Caméra IP
- connexion avec la Web Access Box via LAN

230V, 50Hz, 1 phase

Dimensions et poids

Lxlxh: 112x84x34mm (Web Access Box)
Poids: env. 0,5kg

Liste de livraison

- 1 Web Access Box
- 1 caméra IP

Ref : EWTGUHM112W

HM 112W Web Access Software (Réf. 070.11200W)



Le logiciel Web Access Box Software permet de connecter l'appareil d'essai à la Web Access Box GU 100. D'une part, le logiciel Web Access Box assure la configuration nécessaire de la Web Access Box et prend en charge l'échange de données entre la Web Access Box et l'appareil d'essai. D'autre part, il constitue le lien avec l'utilisateur via l'interface logicielle dans le navigateur web. Le logiciel Web Access Box Software est fourni via un support de données. L'interface logicielle est accessible via un navigateur web, indépendamment du lieu et du système. L'interface logicielle offre différents niveaux d'utilisation pour le suivi des essais et l'acquisition des données. Par exemple, le schéma de processus et les états de fonctionnement de l'appareil d'essai sont présentés. Les essais peuvent être observés en temps réel grâce à la transmission d'images en direct de la caméra IP. Les valeurs mesurées actuelles sont affichées. Les résultats des essais sont affichés graphiquement pour une évaluation plus approfondie. Les données de mesure peuvent être téléchargées via le logiciel et stockées localement.



Date d'édition : 18.05.2026

Contenu didactique / Essais

- avec l'appareil de essai: apprentissage à distance
interface logicielle avec
- schéma du processus
 - états de fonctionnement
 - valeurs mesurées actuelles
 - transfert des valeurs mesurées
 - transmission d'images en direct
 - affichage graphique des résultats de essais

Les grandes lignes

- configuration spécifique de la Web Access Box GU 100
- accès indépendant du système à l'interface logicielle via un navigateur web

Les caractéristiques techniques

- Support de données: carte SD
- Web Access Box Software
indépendant du système
connexion internet
navigateur web
format du fichier à télécharger: txt

Nécessaire au fonctionnement

navigateur web, connexion internet recommandée

Liste de livraison

1 Web Access Box Software

Accessoires

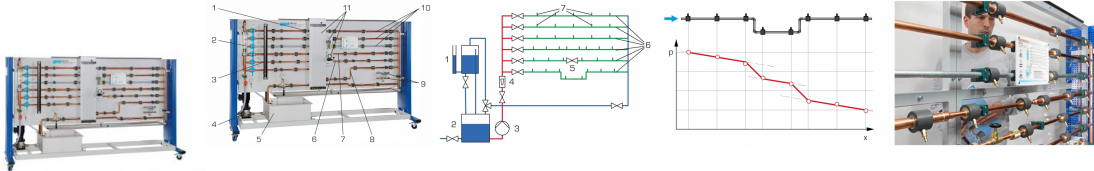
requis
GU 100 Web Access Box
ET 851 Turbine à vapeur axiale

Produits alternatifs

Date d'édition : 18.05.2026

Ref : EWTGUHM122

HM 122 Pertes de charges, frottement dans conduites, vannes, coudes et mesure de débit (070.1220)



La connaissance des pertes de charge dans différents éléments de tuyauterie joue un rôle important dans le dimensionnement des systèmes de tuyauterie.

Le banc d'essai HM 122 permet de déterminer de manière expérimentale ces coefficients importants et d'étudier l'évolution de la pression dans des sections de tuyau typiques.

Le banc d'essai comprend trois sections de tuyau rectilignes fabriquées dans des matériaux différents et ayant des diamètres divers.

Sont également inclus: une section de tuyau avec coudes, une section de tuyau avec rétrécissement et élargissement et une section de tuyau avec robinetteries interchangeables.

Du fait de la longueur importante (2,5m) des sections de tuyau, et grâce à la présence d'au moins cinq points de mesure de la pression, il est possible de réaliser des mesures très exactes et de démontrer la baisse linéaire de la pression dans une conduite.

Un rotamètre et un réservoir de mesure volumétrique sont inclus pour permettre la réalisation de mesures comparatives et d'exercices d'étalonnage.

La mesure volumétrique à l'aide d'un chronomètre donne des résultats de mesure très précises, a fortiori avec des débits volumétriques faibles.

Un manomètre à tubes, un manomètre à tube de Bourdon et un capteur de pression différentielle sont à disposition pour les mesures de pression et de pression différentielle.

Les points de mesure de la pression ont la forme de chambres annulaires, ce qui permet une mesure précise de la pression.

Un tableau de manomètres permet de gagner de la place et d'assurer un accès optimal.

Le banc d'essai comprend un circuit d'eau fermé avec réservoir et pompe submersible.

Ce qui rend l'utilisation du banc d'essai indépendante du réseau du laboratoire.

Contenu didactique / Essais

- principes de base de la mesure du débit
- principes de base de la mesure de pression
- détermination du coefficient de frottement du tuyau avec des matériaux et diamètres différents
- coefficients de traînée de coudes, élargissements et rétrécissements
- pertes de charge et caractéristiques d'ouverture sur des robinetteries

Les grandes lignes

- résistances et pertes dans un écoulement tubulaire turbulent
- circuit d'eau fermé avec réservoir et pompe
- très bons résultats de mesure sur des longues sections de mesure avec plusieurs points de mesure de la pression
- mesure précise de la pression par des chambres annulaires

Les caractéristiques techniques

Pompe

- puissance absorbée: 0,45kW
- débit de refoulement max.: 4,8m³/h
- hauteur de refoulement max.: 22,6m

3 sections de tuyau rectilignes, longueur de mesure: 2,5m

- cuivre, diamètre: 28x1mm, 22x1mm
- acier, diamètre: 1/2"

SYSTEMES DIDACTIQUES s.a.r.l.

Savoie Hexapole - Actipole 3 - 242 Rue Maurice Herzog - F 73420 VIVIERS DU LAC

Tel : [+330456428070](tel:+330456428070) | Fax : [+330456428071](tel:+330456428071)
systemes-didactiques.fr

Date d'édition : 18.05.2026

Section de tuyau avec coudes

- cuivre, diamètre: 22x1mm

Section de tuyau avec rétrécissement/élargissement

- cuivre

- rétrécissement, diamètre: 18x1mm

- élargissement, diamètre: 28x1mm

Section de tuyau avec robinetteries

- cuivre, diamètre: 18x1mm

Réservoir de mesure volumétrique: 20L

Réservoir d'eau: 110L

Plage de mesure

- pression: -1...1,5bar

- pression différentielle: 1x 0...+/-350mbar, 8x 0...1000mmWS

- débit: 1x 400...4000L/h

230V, 50Hz, 1 phase

Dimensions et poids

Lxlxh: 3260x790x1930mm

Poids: env. 325kg

Liste de livraison

1 banc dessai

1 documentation didactique

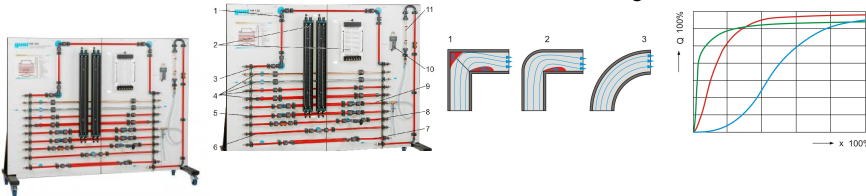
Produits alternatifs

HM112 - Banc dessai de mécanique des fluides

Ref : EWTGUHM120

HM 120 Pertes dans des éléments de tuyauterie (Réf. 070.12000)

Influence du diamètre de la conduite, du matériau et de la rugosité de surface, vitesse d'écoulement



Dans les conduites traversées par un écoulement d'eau, des pertes de charge se produisent suite au frottement du tuyau et aux différents changements de direction.

Le HM 120 permet l'étude expérimentale des pertes de charge dans les tuyaux et dans différents éléments de tuyauterie.

Le banc d'essai comprend dix sections de tuyau avec différents éléments de tuyauterie.

Quatre des sections de tuyau sont rectilignes et ont une surface de section constante; ils se distinguent par leur matériau et leur section.

L'une des sections de tuyau comprend trois formes de changement de direction: coude de tuyau, angle de tuyau et coude à segments.

Dans deux autres sections de tuyau, on trouve diverses robinetteries d'arrêt avec différentes résistances.

Date d'édition : 18.05.2026

On étudie les caractéristiques d'ouverture des robinetteries dans le cadre de l'essai.

Dans deux autres sections de tuyau, des rétrécissements et des élargissements continus et brusques sont montés.

La dernière section de tuyau est une conduite double parallèle.

Pour le fonctionnement, on a besoin d'un raccord deau et d'un drain.

Si le banc d'essai doit fonctionner sous la forme d'un circuit fermé sans connexion au réseau d'alimentation en eau, il est possible de le faire en utilisant HM 130.01.

Les points de mesure de la pression dans le système de tuyauterie ont la forme de chambres annulaires et se trouvent juste avant et après les éléments de tuyauterie.

Ce qui permet d'assurer la précision des mesures de pression.

Les capteurs sont reliés par paires à un appareil de mesure de pression différentielle, un tableau de manomètre ou un manomètre à double tubes sur lesquels on peut lire le différentiel de pression respectif.

Le débit est affiché sur un rotamètre.

Contenu didactique / Essais

- différentes méthodes de mesure de la pression différentielle
- influence des diamètres de tuyau, des matériaux et rugosités de surface
- influence de la vitesse d'écoulement
- pertes de charge dans le coude de tuyau, l'angle de tuyau et le coude à segments
- pertes de charge lors des modifications de section
- détermination de coefficients de traînée
- caractéristique de la soupape de différentes robinetteries
- comparaison entre l'essai et le calcul

Les grandes lignes

- étude des pertes de charge dans des éléments de tuyauterie
- comparaison des pertes de composants similaires
- différents types de mesure de la pression

Les caractéristiques techniques

Sections de tuyau, longueur: 1000mm

- droite, Cu, diamètre: 18x1mm,
- droite, acier galvanisé, diamètre: 1/2",
- droite, PVC, diamètre: 20x1,5mm,
- droite, PVC, diamètre: 32x1,5mm
- section avec coude à segments, angle de tuyau, coude de tuyau
- élargissement continu / brusque du diamètre: de 20 à 32mm
- rétrécissement continu / brusque du diamètre: de 32 à 20mm
- conduite double, PVC, diamètre: 20x1,5mm

Measuring ranges

Débit: 0...1600L/h

Pression différentielle:

- appareil de mesure de pression différentielle: 0...2000mbar
- manomètre à double tubes: 1000mmCE
- manomètre à 6 tubes: 340mmCE

Dimensions et poids

Lxlxh: 2250x760x1800mm

Poids: env. 127kg

Nécessaire au fonctionnement

raccord deau, drain

Liste de livraison

- 1 banc d'essai
- 1 appareil de mesure de pression différentielle
- 1 jeu de flexibles

SYSTEMES DIDACTIQUES s.a.r.l.

Savoie Hexapole - Actipole 3 - 242 Rue Maurice Herzog - F 73420 VIVIERS DU LAC

Tel : [+330456428070](tel:+330456428070) | Fax : [+330456428071](tel:+330456428071)
systemes-didactiques.fr

Date d'édition : 18.05.2026

1 documentation didactique

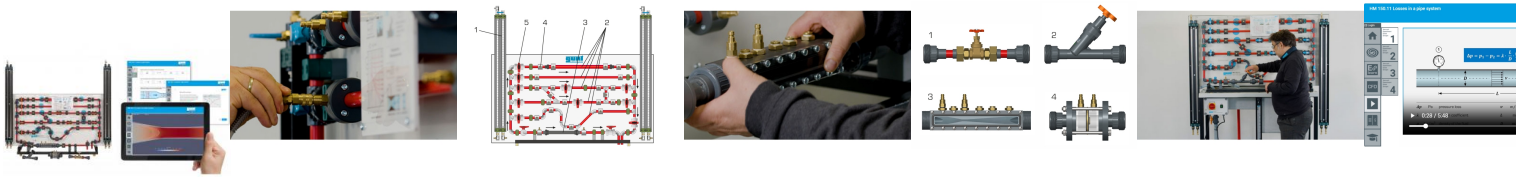
Accessoires disponibles et options

HM130.01 - Réservoir en plastique avec pompe submersible

Ref : EWTGUHM150.11

HM 150.11 Pertes de charge dans un système de conduites (Réf. 070.15011)

Influence de la vitesse d'écoulement sur les pertes de charge



Lors de l'écoulement de fluides réels, des pertes de charge se produisent en raison de frottements et de turbulences (tourbillons).

Les pertes de charge se produisent dans les tuyaux, les éléments de pipeline, les raccords et les dispositifs de mesure (par exemple les débitmètres).

Ces pertes de charge doivent être prises en compte lors de la conception des systèmes de tuyauterie.

Avec le HM 150.11, on étudie les pertes de charge dans les conduites, dans les éléments de tuyauterie et dans les éléments de obturation.

En outre, la méthode de la pression différentielle servant à mesurer le débit est présentée.

L'appareil de essai comprend six sections de tuyau différentes, que l'on peut obturer de manière individuelle.

Les sections de tuyau sont équipées d'éléments de tuyauterie tels que des coudes, équerres ou jonctions.

Dans une section de tuyau, il est possible de placer plusieurs robinetteries et organes déprimogènes pour la détermination du débit.

Les points de mesure de la pression dans le système de tuyauterie ont la forme de chambres annulaires.

Cela permet une mesure précise de la pression.

Au cours des essais, on mesure les pertes de charge dans les conduites et éléments de tuyauterie, par ex. les jonctions et coudes.

Pour les éléments de obturation, on enregistre en plus les courbes caractéristiques de ouverture.

Les pressions sont enregistrées par des manomètres à double tubes.

Le HM 150.11 est positionné aisément et en toute sécurité, sur le plan de travail du module de base HM 150.

L'alimentation en eau et la mesure du débit se font au moyen du HM 150.

L'appareil de essai peut être également utilisé sur le réseau du laboratoire.

Pour analyser virtuellement le comportement de l'écoulement, on utilise souvent dans la pratique des simulations CFD.

Elles permettent par exemple de visualiser l'écoulement dans des zones qui ne peuvent pas être visualisées via l'essai.

Dans le GUNT Media Center, des visualisations d'écoulement basées sur des calculs CFD sont disponibles en ligne.

Des matériels didactiques multimédias sont également disponibles, y compris un cours d'apprentissage en ligne sur la connaissance de base et des calculs.

Des vidéos présentent un essai complet avec la préparation, l'exécution et l'évaluation.

Des feuilles de travail accompagnées des solutions complètent le matériel didactique.

Contenu didactique / Essais

- études des pertes de charge au niveau des conduites, pièces de tuyauterie et robinetteries
- influence de la vitesse d'écoulement sur les pertes de charge
- calcul des coefficients de résistance
- courbes caractéristiques de ouverture et valeurs KVS de la soupape à tête inclinée et du robinet-vanne
- familiarisation avec différents organes déprimogènes pour la détermination du débit:

tube de Venturi

orifice de mesure, tuyère de mesure

SYSTEMES DIDACTIQUES s.a.r.l.

Savoie Hexapole - Actipole 3 - 242 Rue Maurice Herzog - F 73420 VIVIERS DU LAC

Tel : [+330456428070](tel:+330456428070) | Fax : [+330456428071](tel:+330456428071)

systemes-didactiques.fr



Date d'édition : 18.05.2026

GUNT Media Center, développement des compétences numériques

- cours d'apprentissage en ligne avec connaissances de base et calculs
- simulations CFD préparées pour la visualisation de l'écoulement
- vidéos avec présentation détaillée des essais: préparation, exécution, évaluation
- succès d'apprentissage assuré grâce aux feuilles de travail numériques
- acquisition d'informations sur des réseaux numériques

Les grandes lignes

- pertes de charge dans les conduites, pièces de tuyauterie et robinetteries
- organes déprimogènes transparents pour déterminer le débit
- visualisation de l'écoulement à l'aide de la technique CFD
- matériel didactique multimédia en ligne dans le GUNT Media Center: cours d'apprentissage en ligne, simulations CFD préparées, feuilles de travail, vidéos

Les caractéristiques techniques

Section de tuyau pour l'installation de robinetteries ou de jets de mesure
20x1,5mm, PVC

Sections de tuyau, PV