

Date d'édition : 08.06.2026

Ref : EWTGUHM1000

HM 1000 Banc de test et de mesure de pompe pour le Pilote de maintenance MPTR

SUR DEMANDE SPECIFIQUE



La maintenance des pompes peut être examinée plus en détail à l'aide du banc d'essai HM 1000. Les pompes peuvent être démontées et testées séparément. Les courbes caractéristiques peuvent être enregistrées et le bon fonctionnement des pompes peut être vérifié.

Nécessaire au fonctionnement:
600 l d'eau du robinet propre et claire
Alimentation triphasée 400 V / 4.1 kW

Dimensions:
2500x1420x2250

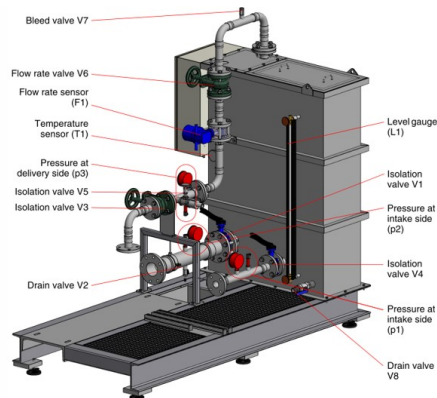
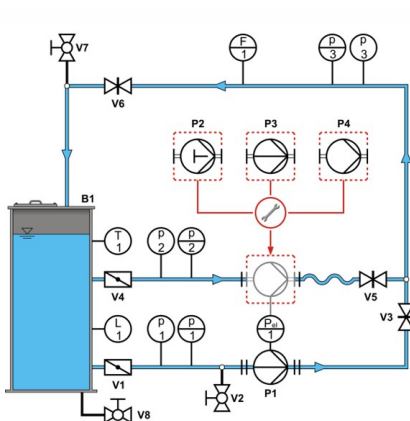


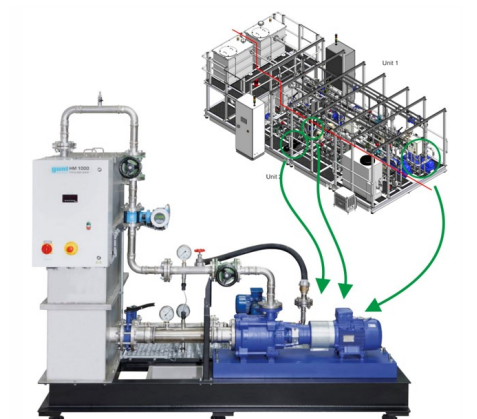
Fig. 2.1 Pump test stand HM 1000



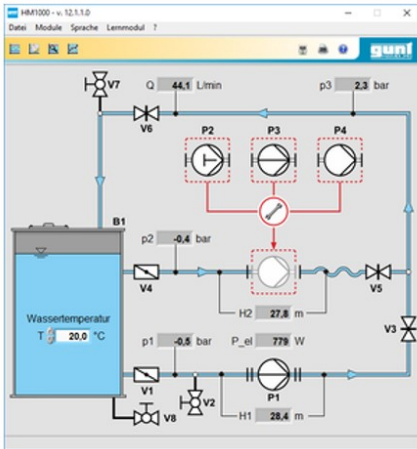
Systemes Didactiques s.a.r.l.

Equipement pour l'enseignement expérimental, scientifique et technique

Date d'édition : 08.06.2026



Date d'édition : 08.06.2026



Options

Ref : EWTGUMPTR

MPTR Installation industrielle de formation et de maintenance pour l'industrie pétrolière, nucléaire

Boucles de régulation sur circuit eau, huile, niveau, débit, pression, API, logiciel / SUR DEMANDE



Attention: Ce banc peut évoluer techniquement - le descriptif ci dessous n'est pas nécessairement la version définitive

Le banc de formation est entièrement basé sur des technologies industrielles.

Il présente un projet complexe destiné à la formation des tuyauteurs et des monteurs d'installations, ainsi qu'aux techniciens de maintenance.

Ce banc permet d'aborder des thèmes mécaniques, électriques et hydrauliques.

Le banc d'essai se compose de deux unités :

Unité 1 : Contrôle du débit et contrôle du niveau

Unité 2 : Contrôle du débit, contrôle du niveau et contrôle de la température

Les unités fonctionnent indépendamment les unes des autres.

Chaque unité contient un circuit de processus complet avec des pompes, des réservoirs et des tuyauteries, y compris une variété de vannes, de raccords et d'instruments de mesure.

Des composants industriels typiques tels que des échangeurs de chaleur, des filtres et des réchauffeurs sont également inclus.

Cela permet de créer une situation industrielle réaliste.

Unité 1 : Contrôle du débit et contrôle du niveau

L'unité 1 se compose d'un circuit d'eau froide avec deux réservoirs, deux pompes et trois unités de filtration.

Le système comprend le contrôle du débit dans le circuit d'eau ainsi que le contrôle du niveau du réservoir d'eau supérieur. L'ensemble du processus peut être regroupé en 7 sous-systèmes (stations).

Unité 1:

- Circuit d'eau froide



Date d'édition : 08.06.2026

- Composants
- 2 réservoirs
- 2 pompes
- 3 unités de filtration

- Boucles de régulation
- Régulation du débit du circuit d'eau
- Régulation du niveau du réservoir d'eau supérieur

L'ensemble du procédé peut être regroupé en 7 sous-systèmes (stations).

Unité 2 : Contrôle du débit, contrôle du niveau et contrôle de la température

L'unité 2 se compose d'un circuit d'eau chaude avec deux réservoirs.

L'eau du réservoir inférieur est chauffée à l'aide d'un réchauffeur électrique.

Un agitateur électrique assure une répartition homogène de la température dans le réservoir.

Les pompes du circuit d'eau sont interchangeables.

Une pompe à piston, une pompe centrifuge en ligne et une pompe à canal latéral peuvent être installées.

Le raccordement s'effectue à l'aide de tuyaux flexibles.

Une installation frigorifique à compression et un échangeur de chaleur assurent le refroidissement de l'eau en circulation.

Le système comprend le contrôle du débit et de la température dans le circuit d'eau, le contrôle du niveau du réservoir d'eau supérieur et le contrôle de la température du réservoir d'eau inférieur.

L'ensemble du processus peut être regroupé en 6 sous-systèmes (stations).

Unité 2:

- Circuit d'eau chaude
- Composants
- 2 réservoirs
- 1 réservoir avec réchauffeur et agitateur
- 3 pompes interchangeables pompe à piston, pompe centrifuge en ligne, pompe à canal latéral
- installation frigorifique à compression
- échangeur de chaleur pour l'alimentation en eau froide

- Boucles de régulation
- régulation du débit et de la température du circuit d'eau

- régulation du niveau du réservoir d'eau supérieur
- régulation de la température du réservoir d'eau inférieur
- L'ensemble du procédé peut être regroupé en 6 sous-systèmes (stations).

Objectifs pédagogiques

Les principaux objectifs pédagogiques sont le fonctionnement et la maintenance des composants et leur interaction pour les deux unités. Le fonctionnement comprend également plusieurs boucles de régulation : pour la température, le niveau et le débit. Les objectifs pédagogiques spécifiques et les expériences sont par exemple :

- remplissage et purge des pompes et des tuyaux d'aspiration
- mise en marche et arrêt des pompes
- fonctionnement des pompes en série ou en parallèle
- réglage des paramètres et configuration des contrôleurs