

Date d'édition : 23.02.2025

Ref : EWTGUET910.11

**ET 910.11 Composants frigorifiques pour essais complémentaires (Réf. 061.91011)**

**Accessoires pour le montage de circuits frigorifiques complexes**



Le ET 910.11 permet la réalisation, avec les ET 910, ET 910.10, ET 910.05 et le kit d'accessoires ET 910.12, d'essais complémentaires en génie frigorifique.

Des composants usuels sont utilisés dans des essais pratiques.

Ces composants sont montés sur les plaques et prêts à être raccordés et sont disposés de manière claire dans le bâti du ET 910.05.

Le kit comprend des composants frigorifiques complexes tels qu'un régulateur de puissance, un régulateur de démarrage, une horloge de commutation de dégivrage, une vanne d'inversion à 4/2 voies et un régulateur de réfrigération.

La vanne d'inversion à 4/2 voies sert par exemple à inverser le circuit.

On peut ainsi dégivrer un évaporateur givré, en le faisant fonctionner provisoirement comme un condenseur.

Les manomètres permettent d'avoir un aperçu des rapports de pression du circuit frigorifique.

Le changement d'état de l'agent réfrigérant peut être suivie grâce aux mesures de pression et de température et être inscrite dans le diagramme log p,h.

La mesure de température se produit avec des thermomètres propres au laboratoire.

La documentation didactique bien structurée expose les principes de base et guide l'étudiant dans la réalisation des essais.

#### Contenu didactique / Essais

- montage de différents circuits frigorifiques
- structure, fonction et ajustage des composants
- régulateur de pression d'évaporation, de
- démarrage, de puissance et de réfrigération
- thermostat électrique
- soupape comme élément d'expansion
- vanne de réinjection
- électrovanne avec bobine
- vanne d'inversion à 4/2 voies
- contacteur de puissance et auxiliaire
- relais temporisé
- horloge de commutation de dégivrage
- dégivrage par gaz chauds
- lire et comprendre les dessins techniques et notices d'utilisation
- recherche de pannes

#### Les grandes lignes

- Montage de circuits frigorifiques complexes

SYSTEMES DIDACTIQUES s.a.r.l.

Savoie Hexapole - Actipole 3 - 242 Rue Maurice Herzog - F 73420 VIVIERS DU LAC

Tel : [+330456428070](tel:+330456428070) | Fax : [+330456428071](tel:+330456428071)

[systemes-didactiques.fr](http://systemes-didactiques.fr)



Date d'édition : 23.02.2025

- Composants exigeants pour des essais complémentaires

Les caractéristiques techniques

Puissance nom. du régulateur à  $t_{-0} = -10^{\circ}\text{C}$ ,  $t_{-c} = 25^{\circ}\text{C}$

- pression d'évaporation: 2,8kW à  $\#916;p=0,2\text{bar}$

- démarrage: 5,3kW à  $\#916;p=0,2\text{bar}$

- puissance: 4,8kW pour un  $\text{offset}=0,7\text{bar}$

Réservoir sur la ligne d'aspiration: 0,3L, max. 28bar

Régulateur de température:  $-5...35^{\circ}\text{C}$

Régulateur de réfrigération.:  $-40...110^{\circ}\text{C}$

Vanne de réinjection:  $-45...35^{\circ}\text{C}$

Relais temporisé: temps de réponse: 0,05s...100h

Plages de mesure

- pression, évaporation: 0...5,5bar

- pression d'aspiration: 0,2...6bar

- pression, régulateur de puissance: 0,2...6bar

Dimensions et poids

Hauteur de plaque: 297mm

Poids: env. 25kg

Liste de livraison

14 composants sur plaques:

1 soupape à main

1 régulateur de température

1 régulateur de pression d'évaporation

1 régulateur de démarrage

1 régulateur de puissance

1 vanne d'inversion à 4/2 voies

1 vanne de réinjection

1 régulateur de réfrigération

2 électrovannes

1 relais temporisé

1 contacteur de puissance

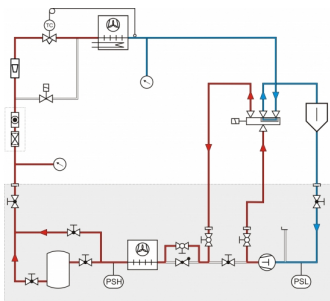
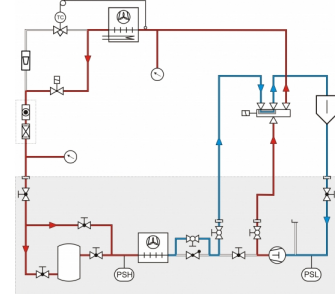
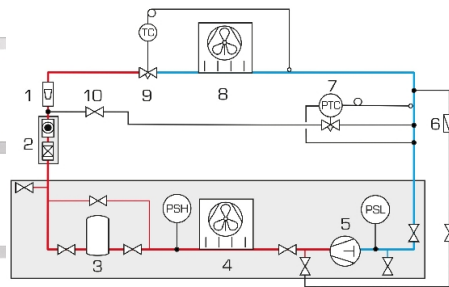
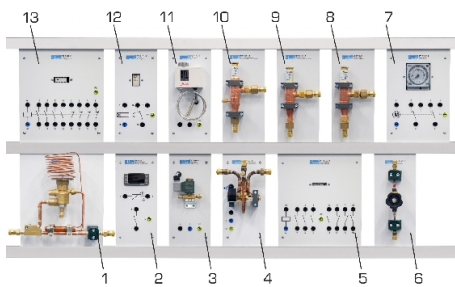
1 contacteur auxiliaire

1 horloge de commutation de dégivrage

## Catégories / Arborescence

Techniques > Thermique > Génie frigorifique et climatique > Génie frigorifique - systèmes d'exercices modulaires

Date d'édition : 23.02.2025



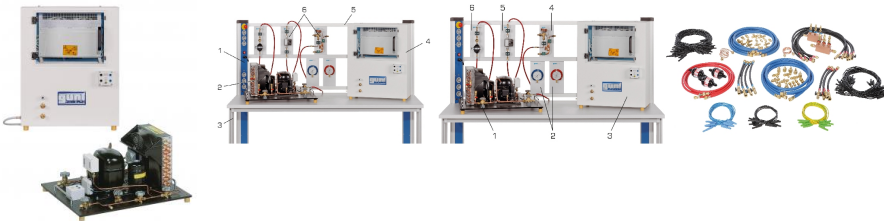
Date d'édition : 23.02.2025

## Options

Ref : EWTGUET910

### ET 910 Système d'exercices en génie frigorifique, unité de base (Réf. 061.91000)

Contient le groupe frigorifique, la chambre de refroidissement et le chauffage de dégivrage



Il est possible de réaliser des expérimentations pratiques pour le fonctionnement d'une installation frigorifique par le maniement de circuits frigorifiques à compression configurés de différentes manières.

Les composants utilisés sont courants en génie frigorifique et possèdent donc un rapport pratique élevé.

L'unité de base ET 910 comprend les parties principales d'un circuit frigorifique: un groupe frigorifique avec compresseur, condenseur et réservoir ainsi qu'une chambre de refroidissement avec évaporateur intégré, ventilateur pour ventilation forcée et un chauffage de dégivrage électrique.

Un pressostat protège le compresseur des pressions trop importantes.

Le débit d'agent réfrigérant peut être modifié par soupape d'arrêt.

Des combinaisons de circuits frigorifiques simples peuvent être réalisées en combinaison avec les composants du ET 910.10, comme par exemple échangeur de chaleur, débitmètre ou manomètre.

Pour des essais permettant d'approfondir le sujet des essais complémentaires des composants frigorifiques supplémentaires du ET 910.11 sont utilisés comme par exemple la vanne de réinjection, le régulateur de réinjection ou l'horloge de commutation de dégivrage.

Tous les composants du système d'exercice disposent d'un robinet à tournant sphérique au niveau des raccords.

Les composants sont liés ensemble à l'aide du jeu d'accessoires nécessaires ET 910.12 pour former une installation frigorifique complète.

Le montage de l'essai complet ET 910.05, poste de travail/laboratoire avec bâti de réception des composants ainsi qu'alimentation électrique, est nécessaire.

L'agent de réfrigération R134a sans CFC fait office de fluide de travail.

Des exercices supplémentaires de remplissage et d'évacuation de l'installation frigorifique sont réalisés avec le kit de maintenance ET 910.13.

La documentation didactique bien structurée expose les principes de base et guide l'étudiant dans la réalisation des essais.

Contenu didactique / Essais

En combinaison avec les modèles ET 910.10, ET 910.11, ET 910.13

SYSTEMES DIDACTIQUES s.a.r.l.

Savoie Hexapole - Actipole 3 - 242 Rue Maurice Herzog - F 73420 VIVIERS DU LAC

Tel : [+330456428070](tel:+330456428070) | Fax : [+330456428071](tel:+330456428071)  
[systemes-didactiques.fr](http://systemes-didactiques.fr)



Date d'édition : 23.02.2025

- montage des circuits frigorifiques à compression
- vider et remplir des installations frigorifiques
- fonction des composants frigorifiques
- cycle de production du froid
- recherche de pannes
- différents modes de fonctionnement du réservoir
- avec ou sans réservoir
- pump-down
- remplissage du circuit frigorifique
- comparer différents éléments d'expansion

Un curriculum structuré et une représentation approfondie du spectre d'essai se trouvent dans notre brochure de produit ET 910.

#### Les grandes lignes

- Montage des circuits frigorifiques les plus divers en utilisant les jeux de composants modulaires
- Disposition claire des composants

#### Les caractéristiques techniques

Groupe frigorifique refroidi par air

- puissance absorbée: 367W à -10/32°C
- puissance frigorifique: 731W à -10/32°C
- débit volumétrique d'air max.: 850m<sup>3</sup>/h
- réservoir: 1,4L

#### Évaporateur avec ventilateur

- puissance: 190W à t=2°C, ΔT=8K
- surface de refroidissement: 1,81m<sup>2</sup>
- débit volumétrique d'air max.: 140m<sup>3</sup>/h
- chauffage de dégivrage électrique: 50W/m

#### Dimensions et poids

Lxlxh: 600x300x700mm (chambre de refroidissement)

Lxlxh: 670x550x380mm (groupe frigorifique)

Poids: env. 45kg

#### Nécessaire au fonctionnement

230V, 50/60Hz, 1 phase ou 120V, 60Hz, 1 phase

#### Liste de livraison

- 1 groupe frigorifique
- 1 chambre de refroidissement
- 1 documentation didactique

#### Accessoires disponibles et options

- ET910.05 - Poste de travail/laboratoire en génie frigorifique
- ET910.10 - Composants frigorifiques pour des essais de base
- ET910.11 - Composants frigorifiques pour essais complé

Date d'édition : 23.02.2025

**Ref : EWTGUET910.05**

**ET 910.05 Poste de travail laboratoire en génie frigorifique (Réf. 061.91005)**

Table équipée d'une console d'alimentation, cadre de montage, cadre mobile pour le groupe frigo



Ce poste de travail/laboratoire permet le montage d'un banc d'essai complet en combinaison avec l'unité de base ET 910 et les kits de complément ET 910.10 et ET 910.11 ainsi que le kit d'accessoires ET 910.12.

Le poste de travail/laboratoire se compose d'une table équipée d'une barrette d'alimentation, un bâti pour la réception des composants, un conteneur à roues et un cadre mobile pour le groupe frigorifique.

Les grandes lignes

- poste de travail/laboratoire avec barrette d'alimentation

Les caractéristiques techniques

Barrette d'alimentation

- disjoncteur différentiel: 25A

- disjoncteur-protecteur: 10...16A

- interrupteur à clé amovible, prises, connecteurs de laboratoire, protecteur automatique, interrupteur de ligne

230V, 50Hz, 1 phase

Dimensions et poids

Lxlxh: 1800x810x1510mm (table)

Lxlxh: 420x600x625mm (conteneur à roues)

Lxlxh: 600x900x780mm (cadre)

Poids: env. 80kg

Liste de livraison

1 table

1 conteneur à roues

1 cadre mobile pour le groupe frigorifique

Date d'édition : 23.02.2025

**Ref : EWTGUET910.12**

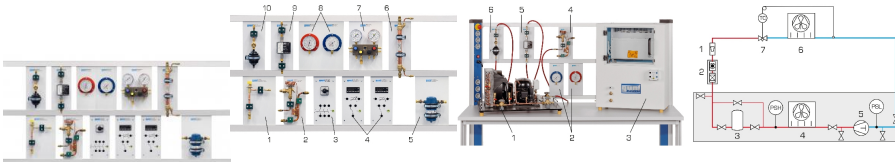
**ET 910.12 Jeu d'accessoires pour ET 910 (Réf. 061.91012)**

Raccordement hydraulique et électrique des modules



**Ref : EWTGUET910.10**

**ET 910.10 Composants frigorifiques pour des essais de base (Réf. 061.91010)**



Le ET 910.10 permet la réalisation, avec les ET 910, ET 910.05 et le kit d'accessoires ET 910.12, d'essais de base variés en génie frigorifique.

Des composants usuels sont utilisés dans des essais pratiques.

Ces composants sont montés sur les plaques et prêts à être raccordés et sont disposés de manière claire dans le bâti du ET 910.05.

Le kit comprend des composants frigorifiques simples tels que éléments d'expansion et filtres, de même que des composants électriques comme par exemple commutateurs et thermostat.

Le surchauffeur contenu dans le kit est un échangeur de chaleur, qui se charge de l'évaporation complète de l'agent réfrigérant avant l'entrée dans le compresseur pendant que l'agent réfrigérant liquide est surrefroidi avant l'élément d'expansion.

Le comportement de régulation de l'élément d'expansion est observé au niveau du débitmètre.

Les manomètres permettent d'avoir un aperçu des rapports de pression du circuit frigorifique.

Le changement d'état de l'agent réfrigérant peut être suivie grâce aux mesures de pression et de température et être inscrite dans le diagramme log p,h.

La mesure de température se produit avec des thermomètres propres au laboratoire.

La documentation didactique bien structurée expose les principes de base et guide l'étudiant dans la réalisation des essais.

Contenu didactique / Essais

- montage de différents circuits frigorifiques simples
- structure, fonction et ajustage des composants
- voyant avec filtre/sécheur
- débitmètre
- manomètre de pression et d'aspiration
- aide d'assemblage
- surchauffeur
- soupape de détente automatique
- soupape de détente thermostatique
- disjoncteur à 3 pôles
- thermostat électrique à commande deux points

SYSTEMES DIDACTIQUES s.a.r.l.

Savoie Hexapole - Actipole 3 - 242 Rue Maurice Herzog - F 73420 VIVIERS DU LAC

Tel : [+330456428070](tel:+330456428070) | Fax : [+330456428071](tel:+330456428071)  
systemes-didactiques.fr



Date d'édition : 23.02.2025

- avec hystérésis de commutation
- réservoir sur la ligne d'aspiration
- lire et comprendre les dessins techniques et notices d'utilisation
- recherche de pannes

#### Les grandes lignes

- Montage de circuits frigorifiques simples
- Essais de base pratiques avec des composants réels issus de l'industrie

#### Les caractéristiques techniques

- Soupape de détente régulée par pression
- domaine de pression: 1...7bar

#### Soupape de détente thermostatique

- température d'évaporation: -45°...20°C
- puissance nominale obus de soupape: 0,3kW

#### Disjoncteur 3 pôles: 3kW

#### 2 thermostats électriques

- -5...25°C
- -25...5°C

#### Echangeur de chaleur

- puissance: env. 2,5kW à -10°C
- température d'évaporation

#### Plages de mesure

- pression, côté haute pression: -1...24bar
- pression, côté basse pression: -1...9bar
- débit: 3...41kg/h

#### Dimensions et poids

Hauteur de plaque: 297mm

Poids: env. 20kg

#### Liste de livraison

12 composants sur plaques:

- 1 soupape de détente régulée par pression
- 1 soupape de détente thermostatique
- 1 disjoncteur
- 2 thermostats électriques
- 1 échangeur de chaleur
- 1 aide d'assemblage
- 2 manomètres
- 1 débitmètre
- 1 voyant avec filtre/sécheur
- 1 réservoir sur la ligne d'aspiration

#### Accessoires disponibles et options

ET910 - Système d'exercices en génie frigorifique, unité de base

ET910.11 - Composants frigorifiques pour essais complémentaires



Date d'édition : 23.02.2025

**Ref : EWTGUET910.13**

**ET 910.13 Appareil de remplissage et d'évacuation d'agent réfrigérant (Réf. 061.91013)**

Permet de remplir / vider / tester le circuit frigorifique



Le kit de maintenance ET 910.13 permet de remplir et évacuer des installations frigorifiques et de réaliser des opérations de maintenance et de dépannage.

Ce kit de maintenance contient une station de remplissage, un jeu d'accessoires, un multimètre numérique et un détecteur de fuites.

Les composants utilisés sont couramment utilisés dans le domaine du génie frigorifique et sont donc de très bonne qualité.

L'installation frigorifique est évacuée avec une pompe à vide.

L'air et l'humidité sont retirés de l'installation frigorifique grâce à l'évacuation par la pompe à vide, de sorte à ce que le remplissage d'agent réfrigérant ultérieur puisse être effectué.

La quantité correcte d'agent réfrigérant est surveillée par la balance de remplissage.

L'appareil est préparé pour fonctionner avec l'agent réfrigérant R513A.

Contenu didactique / Essais

- réalisation d'opérations de maintenance
- remplissage de l'installation frigorifique
- évacuation de l'installation frigorifique
- détection de fuites sur les installations frigorifiques
- réglage des régulateurs de puissance primaire et secondaire

Les grandes lignes

- remplissage et évacuation des installations frigorifiques
- détecteur de fuites, multimètre numérique et un jeu d'accessoires sont compris dans la liste de livraison
- adapté à l'agent réfrigérant R513A

Les caractéristiques techniques

Cylindre de remplissage: 1000g

Plages de mesure

- pression: -1?10bar, -1?30bar
- vide: 0?1000mbar
- cylindre: -1?25bar
- température: -60?40°C, -60?85°C

230V, 50Hz, 1 phase

Dimensions et poids

Lxlxh: 510x175x485mm (station de remplissage)

Poids: env. 15kg (station de remplissage)

Liste de livraison

- 1 station de remplissage avec tuyaux
- 1 kit de clés polygonale et à fourche
- 1 tournevis plat
- 1 clé Allen
- 1 multimètre
- 1 détecteur de fuite

SYSTEMES DIDACTIQUES s.a.r.l.

Savoie Hexapole - Actipole 3 - 242 Rue Maurice Herzog - F 73420 VIVIERS DU LAC

Tel : [+330456428070](tel:+330456428070) | Fax : [+330456428071](tel:+330456428071)  
[systemes-didactiques.fr](http://systemes-didactiques.fr)



# Systemes Didactiques s.a.r.l.

Equipement pour l'enseignement expérimental, scientifique et technique

Date d'édition : 23.02.2025

## requis

ET 910 Système d'exercices en génie frigorifique, unité de base

ET 910.11 Composants frigorifiques pour essais complémentaires