

Date d'édition : 02.04.2025

Ref : 773306

Machine synchrone triphasée à pôles saillants SP 1.0 kW



Machine synchrone triphasée avec rotor à pôles saillants et cage d'amortisseur pour le fonctionnement du moteur et du générateur.

La machine avec une extrémité d'arbre est isolée et construite sur une base en aluminium avec des patins. La machine doit être utilisée sur le banc de la machine. Toutes les connexions sont mises en évidence sur la boîte de dérivation séparée par des fiches de sécurité de 4 mm. Les valeurs nominales sont montées sur trois plaques signalétiques sur le boîtier de raccordement.

La machine est protégée par un interrupteur intégré de température d'enroulement de stator contre la surcharge.

En plus de la connexion de conducteur de protection pour la ligne de compensation de potentiel via M6 sur le boîtier de connexion est également fourni.

Caractéristiques nominales pour le fonctionnement en moteur:

Puissance: 1,0 /0,8 kW

Tension: 400 V Y

Courant: 1,52 A

Tension d'excitation: max. 220 V

Courant d'excitation: max. 0,6 A

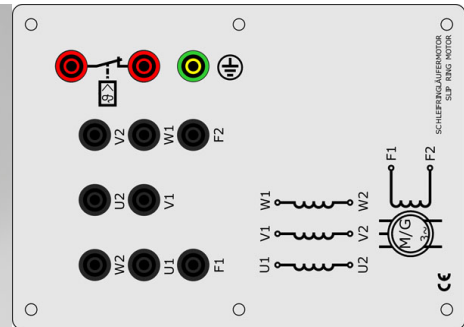
Fréquence: 50 Hz

Facteur de puissance: 0,8-1-0,8

Modèle: quadripolaire

Vitesse de rotation: 1500 min⁻¹

Date d'édition : 02.04.2025



Options

Date d'édition : 02.04.2025

Ref : 73214

Disjoncteur de protection moteur 1-1,6A



Tripolaire, avec déclencheur à action instantanée pour protection contre les surcharges et les courts-circuits.
Sensible aux défaillances de phase selon VDE 0660.
Déclencheur bilame, réglable: 1,0 - 1,6 A

Ref : 773258

Chape d'accouplement et de bout d'arbre transparente pour machines sur support en alu 1 kw



Ref : 773120

Plaque de base en aluminium 140 cm pour banc machines électriques



Le banc de base de la machine a été spécialement développé avec le système de socle pour la formation.
Liaison mécanique sûre, pour l'absorption de forces de torsion élevées.
Verrouillage mécanique de tous les composants sur le banc de base de la machine, ce qui empêche de retirer facilement des composants (p. ex. des couvercles d'arbre) pendant le fonctionnement.

Date d'édition : 02.04.2025

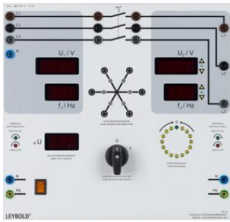
Ref : 73256

Manchon pour l'accouplement mécanique de deux machines électriques de la gamme 1,0 kW



Ref : 74505

Système de synchronisation manuelle



avec des commutateurs visant relier d'un réseau de générateur sur le réseau principal.

Équipé de:

- deux 7-segment annonces de tension
- deux 7-segment annonces de fréquence
- un 7-segment annonce de tension zéro
- un synchronoscope optique
- 6 lampes de synchronisation
- une annonce de synchronisation optique
- une annonce de direction de champ rotative
- un commutateur tripolaire

Date d'édition : 02.04.2025

Ref : 773361

Charge ohmique réglable 1kw, triphasée avec commande analogique 0...10V

Résistance (15 pas) de 2340 Ohms...155 Ohms



Charge ohmique triphasée, robuste et à usage universel, avec une puissance absorbée réglable jusqu'à 1 kW. La résistance de chaque phase peut être modifiée individuellement en 15 pas, de 2340 ohms à 155 ohms. Le pas et l'état de la charge sont affichés par des bandes lumineuses à LED de couleur sur la face avant.

La charge convient parfaitement pour la transmission des notions de base en électronique de puissance et en génie électrique aux apprentis et étudiants.

Elle permet trois modes d'utilisation.

Commande manuelle directe par bouton-poussoir : dans ce mode autonome (standalone), aucune autre unité de commande n'est nécessaire et la charge peut tout simplement être intégrée dans des équipements existants. Une charge symétrique des phases est tout aussi possible qu'une charge asymétrique.

Commande à distance : la charge résistive peut être commandée par le biais de l'analyseur de puissance CASSY Plus, via l'entrée de commande analogique 0 V ? 10 V.

Ceci permet le réglage direct et symétrique du calibre ainsi qu'une commutation des résistances par déclenchement ou basée sur un scénario.

Ce faisant, tant le logiciel de mesure CASSY Lab 2 que les fiches de TP interactives Lab Doc peuvent être utilisés pour le contrôle immédiat par l'analyseur de puissance CASSY Plus.

Des scénarios sont possibles grâce au support par le logiciel LabView de l'analyseur de puissance CASSY Plus. L'appareil est utilisable de manière universelle, par ex. dans le domaine de la technique de régulation, via l'entrée de commande analogique.

Commutation par trigger : l'activation par trigger d'une charge symétrique ou asymétrique définie par l'opérateur est également possible par le biais de l'entrée de commande. Cela permet d'étudier et de démontrer l'influence qu'exercent de telles charges sur les transformateurs et générateurs.

La charge peut être immédiatement désactivée au moyen du bouton-poussoir OFF dans tous les modes d'utilisation.

En tant qu'appareil compact, la charge ohmique réglable s'utilise au choix dans un cadre d'expérimentation ou en pupitre sur la table.

Des ventilateurs régulés en fonction de la charge assurent le refroidissement et permettent aussi un fonctionnement permanent.

Afin de détecter une surcharge critique, la température de chaque phase est en plus surveillée et chacune d'elles est en outre équipée de résistances ininflammables.

Grâce à une reconnaissance interne des phases, la commutation se fait à un moment optimal de façon à permettre une bonne reproductibilité des expériences et à éviter les pics de tension.

Caractéristiques techniques

Résistance par phase réglable en 15 pas:

2340 ohms - 1170ohms - 775 ohms - 580 ohms - 470 ohms - 390 ohms - 333 ohms 290 ohms - 260 ohms - 233 ohms - 212 ohms - 194 ohms - 180 ohms - 166 ohms - 155 ohms

Pour une tension secteur de 230 V, cela correspond à une puissance maximale de 340 W par phase

Tolérance R : +/- 2 %

Isolation au pas 0 : > 1 Mohms

SYSTEMES DIDACTIQUES s.a.r.l.

Savoie Hexapole - Actipole 3 - 242 Rue Maurice Herzog - F 73420 VIVIERS DU LAC

Tel : [+330456428070](tel:+330456428070) | Fax : [+330456428071](tel:+330456428071)
systemes-didactiques.fr



Date d'édition : 02.04.2025

Fusible de 1,6 A par Phase
Entrées avec douilles de sécurité de 4 mm
Boîtier pupitre, dimensions : 300 mm x 400 mm x 180 mm (HxIxP)
Masse : 5,2 kg
Tension secteur : 115 V / 230 V, 50 Hz
Entrée de commande insensible/tolérante aux variations de la tension secteur
Ventilateurs régulés en fonction de la charge
Détection de phase pour commutation à puissance réduite
Capteurs de surchauffe avec arrêt automatique et signalisation du défaut
Résistances ininflammables