

Date d'édition : 03.07.2024



Ref : 773233

Moteur asynchrone à rotor bobiné 0,3 kW

La machine avec une extrémité d'arbre est isolée et construite sur une base en aluminium avec des patins.

La machine doit être utilisée sur le banc de la machine.

Toutes les connexions sont mises en évidence sur la boîte de dérivation séparée par des fiches de sécurité de 4 mm.

Les valeurs nominales sont montées sur trois plaques signalétiques sur le boîtier de raccordement.

La machine est protégée par un interrupteur intégré de température d'enroulement de stator contre la surcharge.

En plus de la connexion de conducteur de protection pour la ligne de compensation de potentiel via M6 sur le boîtier de connexion est également fourni.

Puissance: 0,27 kW

Tension: 230/400 V d/Y

Courant: 2/1,16 A

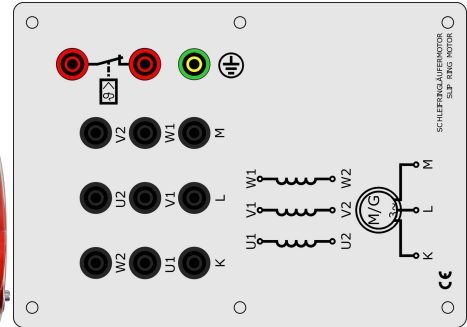
Fréquence: 50 Hz

Facteur de puissance: 0,72

Modèle: tétrapolaire

Vitesse de rotation: 1340 min⁻¹

Date d'édition : 03.07.2024



Options

Date d'édition : 03.07.2024

Ref : 73213

Disjoncteur de protection moteur 0,6-1A



Tripolaire, avec déclencheur à action instantanée pour protection contre les surcharges et les courts-circuits. Sensible aux défaillances de phase selon VDE 0660.

Déclencheur bilame, réglable: 0,6 - 1,0 A

Ref : 773108

Chape d'accouplement et de bout d'arbre transparente pour machines électriques sur support en alu



Ref : 773115

Plaque de base en aluminium 120 cm pour banc machines électriques



Le banc de base de la machine a été spécialement développé avec le système de socle pour la formation.

Liaison mécanique sûre, pour l'absorption de forces de torsion élevées.

Verrouillage mécanique de tous les composants sur le banc de base de la machine, ce qui empêche de retirer facilement des composants (p. ex. des couvercles d'arbre) pendant le fonctionnement.

Pour les applications avec des composants machine supplémentaires tels que réducteur, tachymètre et capteur de position, il convient de choisir un banc adapté, par exemple 773120 Banc de base machine 140 cm.

Date d'édition : 03.07.2024

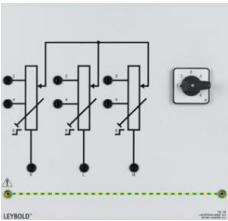
Ref : 73106

Manchon pour l'accouplement mécanique de deux machines électriques de la gamme 0,1 ou 0,3 kW



Ref : 73229

Démarrateur rotorique à réglage synchrone, 6 paliers, pour moteur à rotor bobiné, multifonction 0.3



Trois résistances à réglage synchrone en 6 paliers, pour moteur à rotor bobiné et machine multifonction 0,3 kW.

Résistances des différents paliers de commutation: 20/10/5,5/2,5/1/0 ohms
De plus, prélèvements fixes à: 10/2,5 ohms

Produits alternatifs

Date d'édition : 03.07.2024

Ref : 773228

Machine multifonctions triphasée 0.3 kW

Permet une utilisation comme moteur à rotor bobiné ou en machine synchrone



Machine multifonctions triphasée, peut être utilisé comme moteur à bague collectrice ou comme machine synchrone pour le fonctionnement du moteur et du alternateur.

La machine avec une extrémité d'arbre est isolée et construite sur une base en aluminium avec des patins.

La machine doit être utilisée sur le banc de la machine.

Toutes les connexions sont mises en évidence sur la boîte de dérivation séparée par des fiches de sécurité de 4 mm.

Les valeurs nominales sont montées sur trois plaques signalétiques sur le boîtier de raccordement.

La machine est protégée par un interrupteur intégré de température d'enroulement de stator contre la surcharge. En plus de la connexion de conducteur de protection pour la ligne de compensation de potentiel via M6 sur le boîtier de connexion est également fourni.

Valeurs de fonctionnement comme moteur à bague collectrice:

Puissance: 0,27 kW

Tension: 230/400 V Δ / Y

Courant: 1.44 / 0.83 A

Fréquence: 50 Hz

Facteur de puissance: 0.7

Conception: 4 pôles

Vitesse: 1360 min⁻¹

Valeurs de fonctionnement en tant que moteur synchrone

Puissance: 0,27 kW

Tension: 230/400 V Δ / Y

Courant: 0,9 / 0,52 A

Tension d'excitation: 20 V

Courant d'excitation: 4 A

Fréquence: 50 Hz

Facteur de puissance: 1

Conception: 4 pôles

Vitesse: 1500 min⁻¹