

Date d'édition : 13.11.2024



Ref : 773186

**Machine polyexcitation CC (Shunt, serie ou Compound)
0.3 kW**

Machine à polyexcitation à courant continu pour fonctionnement en moteur et en génératrice shunt, série ou composée.

L'enroulement série est menué de prises pour la connexion shunt et composée.

Tous les enroulements sont reliés séparément à des douilles de sécurité de 4 mm.

La machine avec une extrémité d'arbre est isolée et construite sur une base en aluminium avec des patins.

La machine doit être utilisée sur le banc de la machine.

Toutes les connexions sont mises en évidence sur la boîte de dérivation séparée par des fiches de sécurité de 4 mm.

Les valeurs nominales sont montées sur trois plaques signalétiques sur le boîtier de raccordement.

La machine est protégée par un interrupteur intégré de température d'enroulement de stator contre la surcharge.

En plus de la connexion de conducteur de protection pour la ligne de compensation de potentiel via M6 sur le boîtier de connexion est également fourni.

Caractéristiques nominales pour le fonctionnement en machine shunt:

Moteur:

Puissance: 0,3 kW

Tension: 220 V

Courant: 1,8 A

Tension d'excitation: 220 V

Courant d'excitation: 0,26 A

Vitesse de rotation: 2000 min⁻¹

Génératrice

Puissance: 0,22 kW

Tension: 220V

Courant: 1 A

Tension d'excitation: 200V

Courant d'excitation: 0.26A

Vitesse: 2500 tr/min

Caractéristiques nominales pour le fonctionnement en machine série:

Moteur:

Puissance: 0,3 kW

Tension: 220V

Courant: 1.74A

Vitesse: 2050 tr/min

SYSTEMES DIDACTIQUES s.a.r.l.

Savoie Hexapole - Actipole 3 - 242 Rue Maurice Herzog - F 73420 VIVIERS DU LAC

Tel : [+330456428070](tel:+330456428070) | Fax : [+330456428071](tel:+330456428071)
systemes-didactiques.fr

Date d'édition : 13.11.2024

Génératrice: générateur non spécifié

Caractéristiques nominales pour le fonctionnement en machine compound:

Moteur:

Puissance: 0,3 kW

Tension: 220V

Courant: 1.83A

tension d'excitation: 200V

courant d'excitation: 0.26A

Vitesse: 1645 min⁻¹

Génératrice

Puissance: 0,22 kW

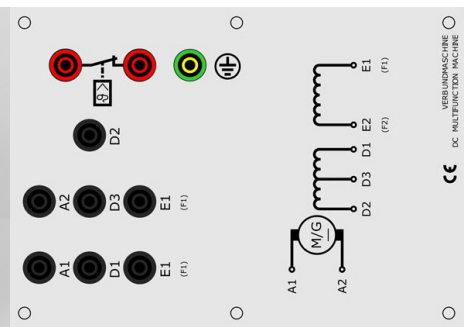
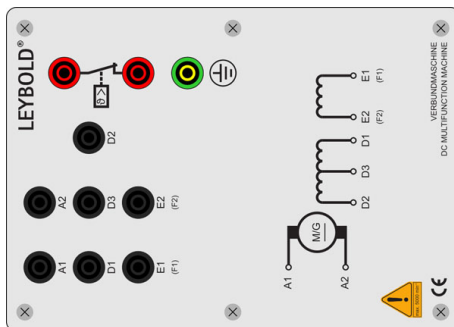
Tension: 220V

Courant: 1 A

Tension d'excitation: 200V

Courant d'excitation: 0.26A

Vitesse: 2400 tr/min





Systemes Didactiques s.a.r.l.

Equipement pour l'enseignement expérimental, scientifique et technique

Date d'édition : 13.11.2024

Date d'édition : 13.11.2024

Options

Ref : 73283

Disjoncteur de protection moteur 1,6-2,4A



Tripolaire, avec déclencheur à action instantanée pour protection contre les surcharges et les courts-circuits.
Sensible aux défaillances de phase selon VDE 0660.
Déclencheur bilame, réglable: 1,6 - 2,4 A

Ref : 73283

Disjoncteur de protection moteur 1,6-2,4A



Tripolaire, avec déclencheur à action instantanée pour protection contre les surcharges et les courts-circuits.
Sensible aux défaillances de phase selon VDE 0660.
Déclencheur bilame, réglable: 1,6 - 2,4 A

Ref : 773108

Chape d'accouplement et de bout d'arbre transparente pour machines électriques sur support en alu



Date d'édition : 13.11.2024

Ref : 773115

Plaque de base en aluminium 120 cm pour banc machines électriques



Le banc de base de la machine a été spécialement développé avec le système de socle pour la formation.

Liaison mécanique sûre, pour l'absorption de forces de torsion élevées.

Verrouillage mécanique de tous les composants sur le banc de base de la machine, ce qui empêche de retirer facilement des composants (p. ex. des couvercles d'arbre) pendant le fonctionnement.

Pour les applications avec des composants machine supplémentaires tels que réducteur, tachymètre et capteur de position, il convient de choisir un banc adapté, par exemple 773120 Banc de base machine 140 cm.

Ref : 73106

Manchon pour l'accouplement mécanique de deux machines électriques de la gamme 0,1 ou 0,3 kW



Ref : 73194

Démarrateur 0,3 pour machine CC de la gamme 0.3 kW



Rhéostat circulaire (enroulement à fil de section décroissante) avec échelle 100 - 0 %.

Pour le démarrage de moteurs à courant continu 0,3 kW.

Résistance: 47 ohms

Courant: 2,5 A

Date d'édition : 13.11.2024

Ref : 73195

Rhéostat de champ pour moteur 0,3



Rhéostat circulaire avec échelle 0 - 100 %.

Pour le réglage de l'excitation des moteurs shunt et compound à courant continu 0,3 kW.

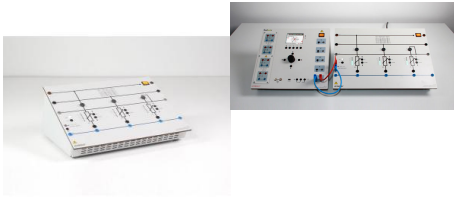
Résistance: 560 ohms

Courant: 0,52 A

Ref : 773360

Charge ohmique réglable 0,3 kw, triphasée avec commande analogique 0...10V

Résistance (15 pas) de 7020 Ohms...470 Ohms



Charge ohmique triphasée, robuste et à usage universel, avec une puissance absorbée réglable jusqu'à 0,3 kW.

La résistance de chaque phase peut être modifiée individuellement en 15 pas, de 7020 à 470

Le pas et l'état de la charge sont affichés par des bandes lumineuses à LED de couleur sur la face avant.

La charge convient parfaitement pour la transmission des notions de base en électronique de puissance et en génie électrique aux apprentis et étudiants.

Elle permet trois modes d'utilisation.

Commande manuelle directe par bouton-poussoir : dans ce mode autonome (standalone), aucune autre unité de commande n'est nécessaire et la charge peut tout simplement être intégrée dans des équipements existants.

Une charge symétrique des phases est tout aussi possible qu'une charge asymétrique.

Commande à distance : la charge résistive peut être commandée par le biais de l'analyseur de puissance CASSY Plus, via l'entrée de commande analogique 0 V ? 10 V.

Ceci permet le réglage direct et symétrique du calibre ainsi qu'une commutation des résistances par déclenchement ou basée sur un scénario.

Ce faisant, tant le logiciel de mesure CASSY Lab 2 que les fiches de TP interactives Lab Doc peuvent être utilisés pour le contrôle immédiat par l'analyseur de puissance CASSY Plus.

Des scénarios sont possibles grâce au support par le logiciel LabView de l'analyseur de puissance CASSY Plus.

L'appareil est utilisable de manière universelle, par ex. dans le domaine de la technique de régulation, via l'entrée de commande analogique.

Commutation par trigger : l'activation par trigger d'une charge symétrique ou asymétrique définie par l'opérateur est également possible par le biais de l'entrée de commande.

Cela permet d'étudier et de démontrer l'influence qu'exercent de telles charges sur les transformateurs et générateurs.

La charge peut être immédiatement désactivée au moyen du bouton-poussoir OFF dans tous les modes d'utilisation.

En tant qu'appareil compact, la charge ohmique réglable s'utilise au choix dans un cadre d'expérimentation ou en pupitre sur la table.

SYSTEMES DIDACTIQUES s.a.r.l.

Savoie Hexapole - Actipole 3 - 242 Rue Maurice Herzog - F 73420 VIVIERS DU LAC

Tel : [+330456428070](tel:+330456428070) | Fax : [+330456428071](tel:+330456428071)

systemes-didactiques.fr

Date d'édition : 13.11.2024

Des ventilateurs régulés en fonction de la charge assurent le refroidissement et permettent aussi un fonctionnement permanent.

Afin de détecter une surcharge critique, la température de chaque phase est en plus surveillée et chacune d'elles est en outre équipée de résistances ininflammables.

Grâce à une reconnaissance interne des phases, la commutation se fait à un moment optimal de façon à permettre une bonne reproductibilité des expériences et à éviter les pics de tension.

Caractéristiques techniques:

Résistance par phase réglable en 15 pas : 7020 3500 2330 1750 1400 1170 1000 875 780 700 640 580 540 500 470

Pour une tension secteur de 230 V, cela correspond à une puissance maximale de 112 W par phase

Tolérance R : +/- 2 %

Isolation au pas 0 : > 1 M

Fusible de 1,6 A par Phase

Entrées avec douilles de sécurité de 4 mm

Boîtier pupitre, dimensions : 300 mm x 400 mm x 180 mm (HxIxP)

Masse : 3 kg

Tension secteur : 115 V / 230 V, 50 Hz

Entrée de commande insensible/tolérante aux variations de la tension secteur

Ventilateurs régulés en fonction de la charge

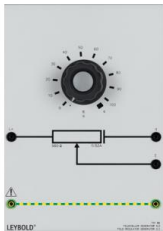
Détection de phase pour commutation à puissance réduite

Capteurs de surchauffe avec arrêt automatique et signalisation du défaut

Résistances ininflammables

Ref : 73196

Rhéostat de champ pour génératrice 0,3



Rhéostat circulaire avec contact de court-circuit, échelle 0 - 100 %.

Pour le réglage de l'excitation des génératrices shunt et compound à courant continu 0,3 kW.

Résistance: 560 ohms

Courant: 0,52 A