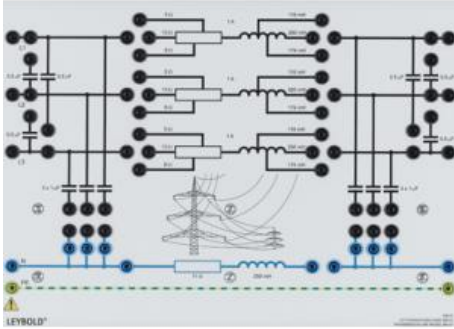


Date d'édition : 31.03.2025

Ref : 74551

Modèle d'une ligne de transport triphasée 380 kV



Simulation d'une ligne de transport triphasée 380 kV pour une mesure d'états de service stationnaires (marche à vide, adaptation, court-circuit).

La ligne simulée présente les caractéristiques techniques suivantes:

quartes 4 x 240/40,
impédance caractéristique de 240 ohms et
puissance naturelle de 600 MW,
longueur 360 km.

Des points de prélèvement permettent une étude aux kilomètres 144 et 216.

Conducteur de retour para la terre $R_E = 11 \text{ Ohms}$, $L_E = 250 \text{ mH}$ pour une charge asymétrique avec une ligne de 360 km de longueur.

Facteur d'échelle 1/1000 pour le courant et la tension.

Longueur: 360 km 216 km 144 km

Résistance: 13 ohms 8 ohms 5 ohms

Inductance: 290 mH 174 mH 116 mH

Capacité : 5 μF 3 μF 2 μF