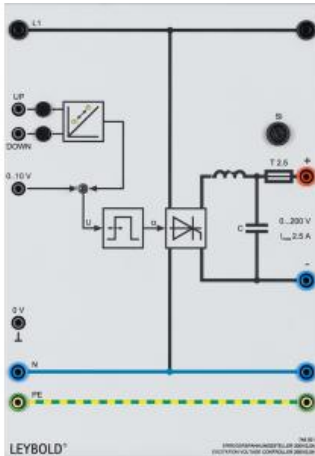


Date d'édition : 23.02.2025



Ref : 745021

**Alimentation réglable de la tension d'excitation d'une machine synchrone 0...200 V CC /2,5 A**

**Commande par bouton poussoir ou entrée analogique 0...10V**

Alimentation réglable fournissant une tension et un courant lissés pour l'excitation d'un alternateur synchrone des gammes de puissance 0,3 kW ou 1,0 kW.  
 Réglage de la tension de sortie: interne avec boutons-poussoirs UP et DOWN ou externe avec contact de commutation, signaux TTL ou 24 V CC par des douilles 4 mm.  
 La diminution ou l'augmentation de la tension sont indiquées par deux LED jaunes.  
 Un court-circuitage de l'inducteur n'est pas nécessaire pour le démarrage en asynchrone de la machine synchrone.

Tension de sortie U: 0...200 V  
 Courant de sortie I: max. 2,5 A  
 La sortie est résistante aux surcharges et aux courts-circuits.  
 Tension d'alimentation: 230 V, 50/60 Hz