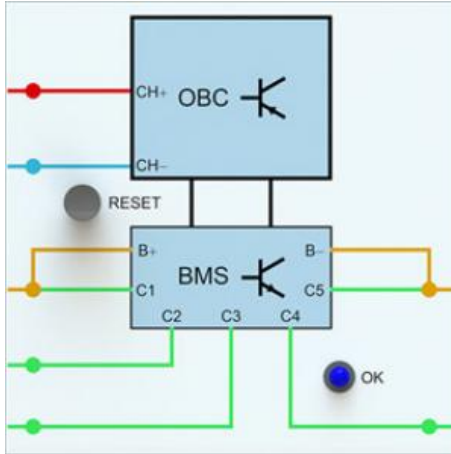


Date d'édition : 21.06.2026



Ref : 739956

**Élément enfichable "Système de gestion de la batterie" (BMS) pour batteries lithium-ion fer phosphat**

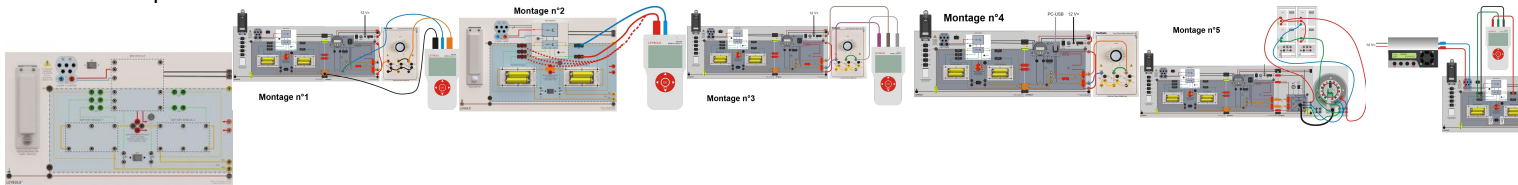
Ce composant, ainsi que le modèle "cellules" de batterie HV, 739 952, et le module STE Akku LiFe, 739 957, servent à protéger les batteries de la décharge et de la recharge. Chaque cellule est contrôlée individuellement pour prendre les mesures appropriées.

## Options

Ref : 739952

**Banc d'étude des batteries (HT) et de leur gestion pour l'automobile**

Avec boîte à pannes



Ce système de formation compact constitue l'unité de base permettant d'accueillir les cellules de batterie individuelles et le système de gestion de la batterie. Il fonctionne à basse tension.

## Objectifs pédagogiques

- Connaissances de base sur les batteries HT dans le véhicule électrique
- Cellules, modules et blocs de batterie
- Chimie cellulaire et paramètres cellulaires
- Tension de cellule de différents types de cellules
- Propriétés électriques et dimensions nominales des cellules
- Système de gestion de batterie (BMS)
- Comportement de charge des batteries
- Comportement à la décharge des batteries
- Surveillance de la température des cellules
- Compensation des cellules (équilibrage)
- Moniteur de batterie avec acquisition de données

Date d'édition : 21.06.2026

- État de charge (SOC), énergie, portée
- Prise de déconnexion de batterie pour activation dans le véhicule électrique
- Véhicule à sécurité intrinsèque
- Fonction de la ligne pilote
- Importance de la liaison équipotentielle
- Mesure de très petites résistances
- Mesure de résistance à quatre fils (mesure en Kelvin)
- Manipulation de milliohm mètres
- Importance de la résistance d'isolement
- Mesure de très grandes résistances
- Utilisation de testeurs d'isolement

Possibilités de créer des défauts:

- Rapport de tension variable
- Simulation de cellules plus faibles
- Modification de Rapport de tension de deux cellules
- Ligne pilote défectueuse
- et bien plus encore

Plus de 30 combinaisons de défauts possibles peuvent être commutées.

Caractéristiques:

- Panneau de contrôle des défauts verrouillable
- Points de mesure pour chaque cellule
- Blocs de cellules amovibles
- Système de gestion de batterie (BMS) remplaçable
- Fusible central

La carte de formation est imprimée en couleur pour correspondre au système.

Liste TPs réalisables:

TPA2.7.2.6-03 Résistance interne d'une batterie LiFePo4

TPA2.7.2.6-13 Résistance interne d'une batterie Lilo

TPA2.7.2.6-21 État de charge SOC

TPA2.7.2.6-01 batteries LiFePo4 HT

TPA2.7.2.6-07 Batteries LiFePo4Défaut n°

TPA2.7.2.6-08 Batteries LiFePo4Défaut n°

TPA2.7.2.6-09 Batteries LiFePo4Défaut n°

TPA2.7.2.6-11 batteries Lilo HT

TPA2.7.2.6-17 Batteries Lilo : Défaut n°3

TPA2.7.2.6-18 Batteries Lilo : Défaut n°4

TPA2.7.2.6-19 Batteries Lilo : Défaut n°5

TPA2.7.2.6-06 Récupération énergie avec des batteries LiFePo4

TPA2.7.2.6-16 Récupération énergie avec des batteries Lilo

TPA2.7.2.6-05 Fonctionnement en traction avec des batteries LiFePo4

TPA2.7.2.6-15 Fonctionnement en traction avec des batteries Lilo

TPA2.7.2.6 Technologie de batterie haute tension

TPA2.7.2.6-04 Position du rotor avec batteries LiFePo4

TPA2.7.2.6-14 Position du rotor avec batteries Lilo

TPA2.7.2.6-24 batteries LiFePo4 HT à 8 cellules

TPA2.7.2.6-25 batteries Lilo HT à 8 cellules

TPA2.7.2.6-23 Sécurité intrinsèque : Défaut n°2

SYSTEMES DIDACTIQUES s.a.r.l.

Savoie Hexapole - Actipole 3 - 242 Rue Maurice Herzog - F 73420 VIVIERS DU LAC

Tel : [+330456428070](tel:+330456428070) | Fax : [+330456428071](tel:+330456428071)

[systemes-didactiques.fr](http://systemes-didactiques.fr)

Date d'édition : 21.06.2026

TPA2.7.2.6-27 Batterie HT avec défaut d'isolement #S0  
TPA2.7.2.6-22 Sécurité intrinsèque : Défaut n°1

TPA2.7.2.6-26 Batterie HT avec surveillance de l'isolement

TPA2.7.2.6-10 BMS avec LiFePo4  
TPA2.7.2.6-20 BMS avec Lilo

TPA2.7.2.6-02 Capacité et densité énergétique d'une batterie LiFePo4  
TPA2.7.2.6-12 Capacité et densité énergétique d'une batterie Lilo

**Ref : 739957**

**Module enfichable pour 2 piles lithium-ion fer Phosphate 739 963, à fixer sur le banc 739952**

