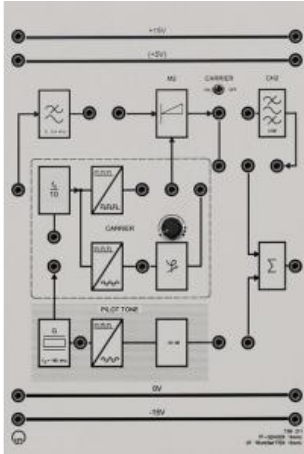


Date d'édition : 28.04.2026



Ref : 736211

Emetteur AM avec et sans Porteuse 16 KHZ (BLD, BLU, QAM)

Cet appareil permet l'étude de différentes modulations d'amplitude (AM), par ex.:

- à deux bandes latérales (DSB/BLD) avec ou sans porteuse
- à bande latérale unique (ESB/BLU) avec ou sans porteuse
- à déphasage en quadrature (QAM)

Caractéristiques techniques:

Tension d'alimentation: ± 15 V CC

Consommation de courant: 100 mA

Fréquence porteuse: 16 kHz sinusoïdale/ rectangulaire

Déphaseur: $0^\circ \dots 140^\circ$

Son pilote: 160 kHz

Filtre de canal pour la bande supérieure: 10 kHz...16 kHz

Fréquence de coupure du filtre passe-bas d'entrée: 3,4 kHz

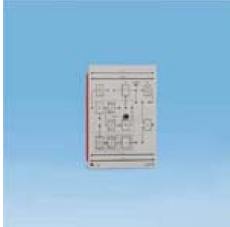
Amplificateur additionneur de sortie avec sortie source de tension

Options

Date d'édition : 28.04.2026

Ref : 736201

Emetteur AM avec et sans Porteuse 20 KHZ (AM, BLD, BLU,QAM)



Cet appareil permet l'étude de différentes modulations d'amplitude (AM), par ex.:

- à deux bandes latérales (DSB/BLD) avec ou sans porteuse
- à bande latérale unique (ESB/BLU) avec ou sans porteuse
- à déphasage en quadrature (QAM)

Caractéristiques techniques:

Tension d'alimentation: ± 15 V CC

Consommation de courant: 100 mA

Fréquence porteuse: 20 kHz sinusoïdale/
rectangulaire Déphaseur: $0^\circ \dots 140^\circ$

Son pilote: 160 kHz

Filtre de canal pour la bande supérieure: 20 kHz...30 kHz

Fréquence de coupure du filtre passe-bas d'entrée: 3,4 kHz

Amplificateur additionneur de sortie avec sortie source de tension