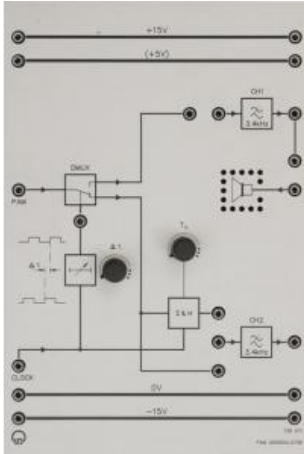


Date d'édition : 03.07.2024



Ref : 736071

Démodulateur PAM

Grâce à leurs propriétés spectrales, les signaux PAM sont démodulés par des filtres passe-bas. Un étage d'échantillonnage et de maintien est souvent branché en amont pour augmenter le rapport cyclique. La plaque comporte toutes les unités de réception nécessaires à la réalisation d'un système de multiplexage temporel à deux canaux :

- 2 filtres passe-bas démodulateurs
- 1 étage d'échantillonnage et de maintien
- 1 commande de démultiplexage.

La plaque comporte également un haut-parleur connectable qui permet une étude acoustique des effets de l'échantillonnage.

Caractéristiques techniques :

Fréquence de coupure des filtres passe-bas : 3,4 kHz

Rapport cyclique : 0,1 ? 0,9

Tension d'entrée : -10 V ? +10 V

Sorties : canal 1, canal 2, générateur d'horloge

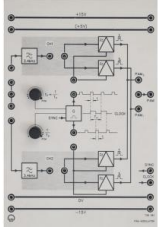
Tension d'alimentation : ± 15 V CC

Options

Date d'édition : 03.07.2024

Ref : 736061

Modulateur d'impulsions en amplitude (PAM)



La modulation d'impulsions en amplitude (PAM) est réalisée par échantillonnage d'un signal analogique. Elle est l'étape préalable à la génération de signaux PCM (MIC).

La modulation d'impulsions en amplitude fournie est une modulation à échantillonnage naturel.

Pour une modulation à échantillonnage régulier, un étage d'échantillonnage et de maintien supplémentaire est nécessaire.

La plaque comporte toutes les unités nécessaires à la réalisation d'un système de multiplexage temporel à deux canaux :

2 filtres anticrénelage

2 échantillonneurs

2 étages d'échantillonnage et de maintien

1 commande de multiplexage.

Grâce à un rapport cyclique variable et à une fréquence d'échantillonnage sélectionnable, il est possible d'effectuer des mesures de trains d'impulsions similaires à celles réalisées dans la pratique.

Vérification du théorème d'échantillonnage de Shannon avec représentation d'un sur-échantillonnage et d'un sous-échantillonnage.

Étude de la commande de multiplexage possible en mode bicanal.

Caractéristiques techniques :

Fréquence de coupure des filtres passe-bas : 3,4 kHz

Fréquence d'échantillonnage : 1 kHz ... 10 kHz

Rapport cyclique : 0,1 ... 0,9

Tension d'entrée : -10 V ... + 10 V

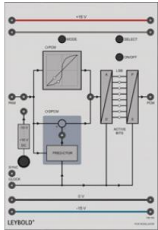
Sorties : PAM1, PAM2, générateur d'horloge

Tension d'alimentation : +/- 15 V CC

Date d'édition : 03.07.2024

Ref : 736102

Modulateur PCM / DPCM



Dans le modulateur PCM (MIC), le signal échantillonné, à valeurs discrètes en temps, est quantifié et codé. À partir du signal d'entrée analogique du modulateur PAM, on obtient un signal entièrement numérique (à valeurs discrètes en temps et en amplitude).

Le modulateur PCM permet l'étude de la quantification linéaire et non linéaire.

La plaque sert en outre à étudier les signaux DPCM (modulation MIC différentielle).

Convertisseur A/N 8 bits

LED pour l'affichage parallèle de tous les bits actifs

Convertisseur parallèle/série

Compresseur 13 segments

Prédicteur

Commande du signal d'horloge

Source de tension CC pour essais de codage

Caractéristiques techniques :

Résolution : max. 8 bits, tous les bits sont désactivables individuellement

Prédiction (DPCM) : Previous Sample Prediction

Source de tension CC : -10 V ... +10 V, avec potentiomètre à dix tours

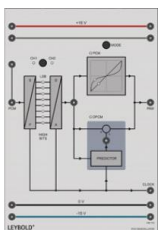
Tension d'entrée : -10 V ... +10 V

Sortie : niveau TTL

Tension d'alimentation : ± 15 V CC

Ref : 736112

Démodulateur PCM / DPCM



Le démodulateur PCM reçoit en série les données et le signal d'horloge transmis via une ligne de données commune (canal de transmission) par le modulateur PCM.

Le démodulateur PCM reconvertit le flux de données reçu en un signal PAM.

Combiné au compresseur du modulateur PCM, le démodulateur PCM permet la réalisation d'essais de compression et d'expansion.

La plaque sert également à la démodulation de signaux DPCM.

La plaque comprend les éléments suivants :

SYSTEMES DIDACTIQUES s.a.r.l.

Savoie Hexapole - Actipole 3 - 242 Rue Maurice Herzog - F 73420 VIVIERS DU LAC

Tel : [+330456428070](tel:+330456428070) | Fax : [+330456428071](tel:+330456428071)

systemes-didactiques.fr



Date d'édition : 03.07.2024

Convertisseur série/parallèle
LED pour l'affichage parallèle des bits de niveau haut
Expandeur 13 segments
Convertisseur N/A
Prédicteur

Caractéristiques techniques :
Prédiction (DPCM) : Previous Sample Prediction
Tension d'entrée : niveau TTL
Sortie : -10 V ? +10 V
Tension d'alimentation : ± 15 V CC