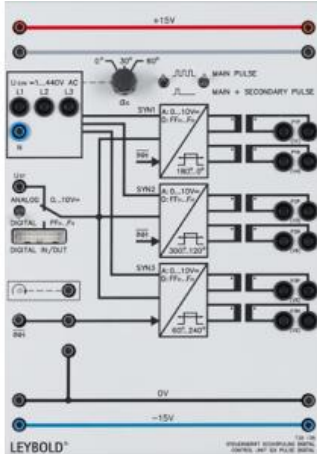


Date d'édition : 31.03.2025



Ref : 735135

**Unité de commande à 6 impulsions, numérique pour la commande de thyristors**

Générateur d'impulsions d'allumage avec interface analogique et numérique (8 bits) pour le raccordement à un PC muni de l'interface CASSY.

Pour les montages redresseurs et onduleurs mono et triphasés à commutation par le réseau ainsi que pour les gradateurs mono et triphasés.

L'adaptation de l'unité de commande au montage du convertisseur s'effectue à l'aide de plusieurs interrupteurs offrant les possibilités suivantes:

possibilité de génération d'impulsions uniques ou de trains d'impulsions.

la deuxième impulsion (après 60°) peut être supprimée.

déphasage réglable à 0°, 30° ou 60° pour différents instants de commutation naturelle.

Un amorçage sûr des semiconducteurs est garanti même pour les petites charges grâce à des impulsions d'amorçage puissantes et une surface tension-temps importante (500  $\mu$ Vs) de ces impulsions. Indicateur d'ordre des phases:

LED verte pour champ tournant vers la droite

LED rouge pour champ tournant vers la gauche ou pour défaillance de phase

Entrées/Sorties:

sortie de signalisation pour contrôle de l'ordre des phases (peut être combinée à l'entrée de blocage d'impulsions selon une fonction OU)

3 x 2 sorties d'impulsions avec isolement galvanique

entrée de blocage d'impulsions

tension de synchronisation: 1...440 V CA

tension de commande d'entrée: 0...10 V CC pour angle de retard 180°...0°

interface numérique: niveau TTL, résolution 8 bits pour 180°

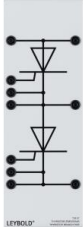
Tension d'alimentation:  $\pm$  15 V CC

## Options

Date d'édition : 31.03.2025

**Ref : 73507**

**Bras à 2 thyristors 1000V/12A**



2 thyristors à haute capacité de blocage avec circuit de protection RC, pour la réalisation de montages redresseurs et onduleurs à commutation par le réseau.

Circuit de protection de gâchette.

Tension inverse maximale répétitive (U RRM ) : max. 1000 V

Courant direct (I F RMS ) : max. 12 A