

Date d'édition : 22.12.2024

Ref : 7275186

Équipement étude des actionneurs 3 en automobile STE



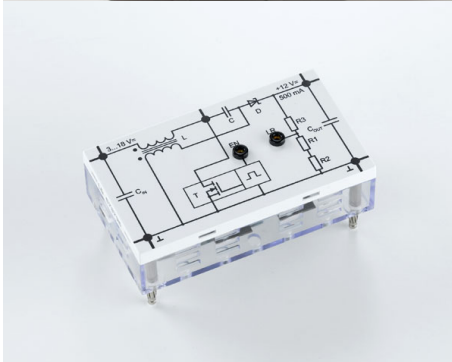
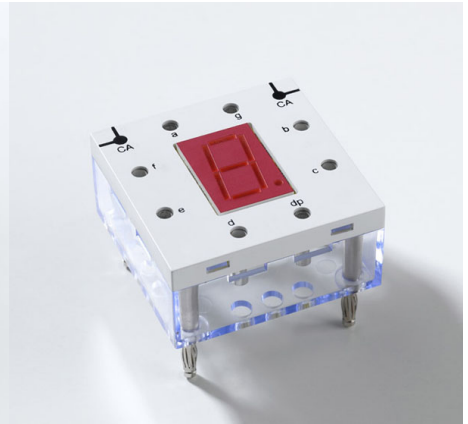
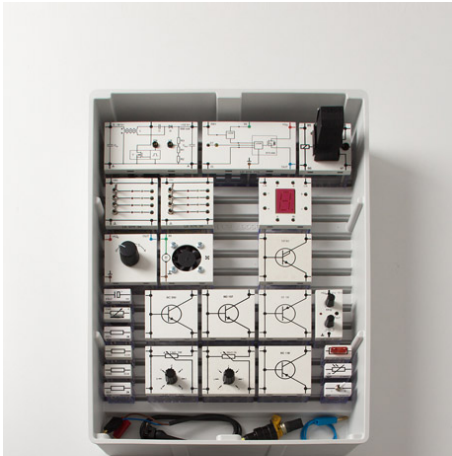
" Équipement, constitué des éléments suivants:

- 1 résistance 10 ohm
- 1 résistance 22 kOhm
- 1 résistance 33 kOhm
- 1 résistance 470 kOhm
- 1 résistance variable 10 kOhm
- 1 potentiomètre 1 kOhm
- 1 potentiomètre 10 kOhms
- 1 LDR
- 1 condensateur Elko 47 μ F
- 1 transistor BD137 E.u.
- 1 transistor BD138 E.u.
- 1 transistor BC550 E.u.
- 1 transistor BD138 E.o.
- 1 transistor Darlington TIP162
- 1 interrupteur à bascule, unipolaire
- 2 Unité d'entrée f. affichage à 7 segments
- 1 affichage à 7 segments
- 1 BTS640 Interrupteur d'alimentation
- 1 convertisseur step-up / down
- 1 Simulation ABS / Ti
- 1 fusible ATO
- 1 soupape d'injection
- 1 touche f. ventilateur
- 1 souffleur
- 1 Relais automobile
- 1 servomoteur LWR, STE
- 1 LED blanche haute puissance

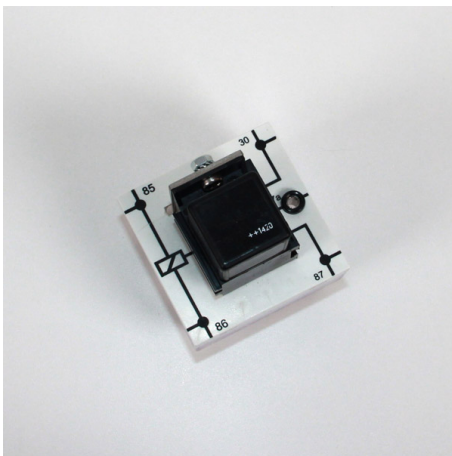
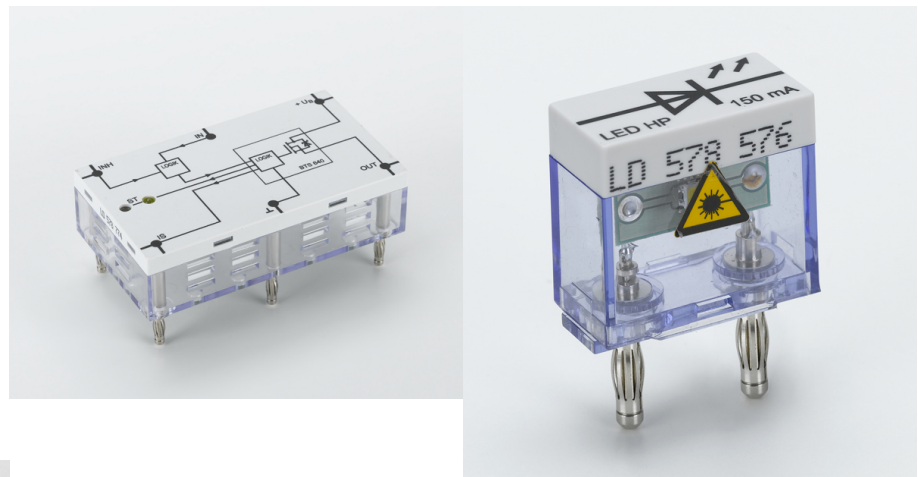
Un connecteur d'appareil STE, 65067, est inclus pour stocker les composants ci-dessus.

En outre, le kit de pièces comprend aussi un actionneur
Moteur de réglage LWR

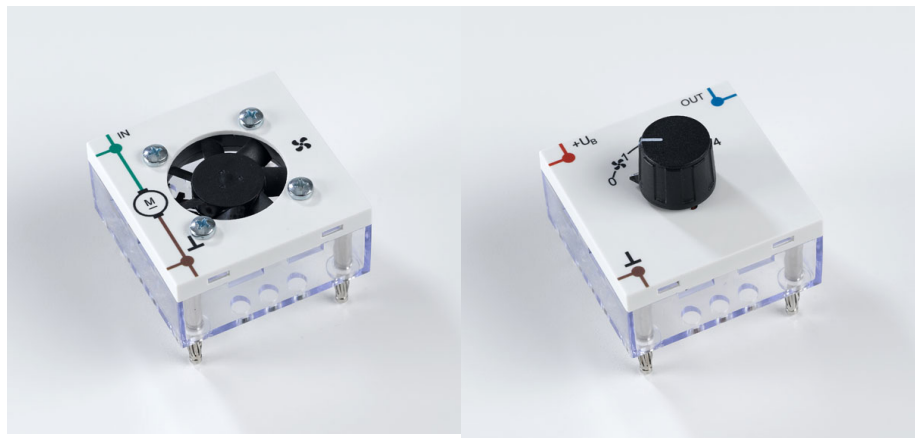
Date d'édition : 22.12.2024



Date d'édition : 22.12.2024



Date d'édition : 22.12.2024



Date d'édition : 22.12.2024

